

CARACTERISTIQUES FREINS (SANS ABS REF)							C3	
		TU1JP	TU3JP	ET3J4		DV4TD	DV6ATED4	
Plaque moteur		HFX	KFV	KFU	KFU (*)	8HX	8HZ	9HX
AV	Ø mm	Maître cylindre		20,6				
		Amplificateur		203,2				
	Marques /pistons des étriers		LUCAS/TRW C48/13/48	LUCAS/TRW C54/22/54		LUCAS/TRW C48/13/48		LUCAS/TRW C54/22/54
	Disque		Plein	266			266	
	Disque épaisseur /épaisseur mini		13/11				13/11	
	Ø mm	Disque	Ventilé		266			266
	Disque épaisseur /épaisseur mini				22/20			22/20
	Qualité plaquette		TEXTAR T 4144					
AR	Ø mm	Tambour /épaisseur maximum/Largeur		203/205/38				
Marque		DON						
Qualité		8259						
Sans ABS REF								
Compensateurs de freinage Véhicule sans ABS REF (**) motorisation TU1JP TU3JP DV4TD →9666 LUCAS Type CICR (***) Pression de coupure (bar) 35								
Compensateurs de freinage Véhicule sans ABS REF (**) motorisation TU1JP TU3JP DV4TD →9666 LUCAS Type CICR (***) Pression de coupure (bar) 27.								
(*) = STT = Stop and Start (**) REF = Répartiteur électronique de freinage (***) CICR = Compensateur de freinage intégré au cylindre de roue.								

CARACTERISTIQUES FREINS (AVEC ABS REF)									C3		
		TU1JP	TU3JP	ET3J4	TU5JP4	TU5JP4S	DV4TD		DV4TE D4	DV6 ATED4	
Plaque moteur		HFX	KFV	KFU KFU (*)	NFU	NFS	8HX	8HZ	8HY	9HX	
AV	Ø mm	Maître cylindre		22,2 (**)							
		Amplificateur		228,6							
		Marques /pistons des étriers		LUCAS/TRW C 48/13 48		LUCAS/TRW C 54/22 54		LUCAS/TRW C 48/13 48		LUCAS/TRW C 54/22 54	
		Disque	Plein	266				266			
	Disque épaisseur /épaisseur mini		13/11				13/11				
	Ø mm	Disque	Ventilé			266				266	
	Disque épaisseur /épaisseur mini				22/20				22/20		
	Qualité plaquette		TEXTAR T 4144								
AR	Ø mm	Cylindre ou étrier		LUCAS C38 HR 9/13/38							
		Disque	Plein				247				247
	Disque épaisseur /épaisseur mini					9/7				9/7	
	Ø mm	Tambour /épaisseur maximum/Largeur		203/205/38				203/205/38			203/205/ 38
	Qualité		DON		GALFER		DON		DON (***)		DON
Qualité		8259		G 4554		8259		8259 (***)		8259	

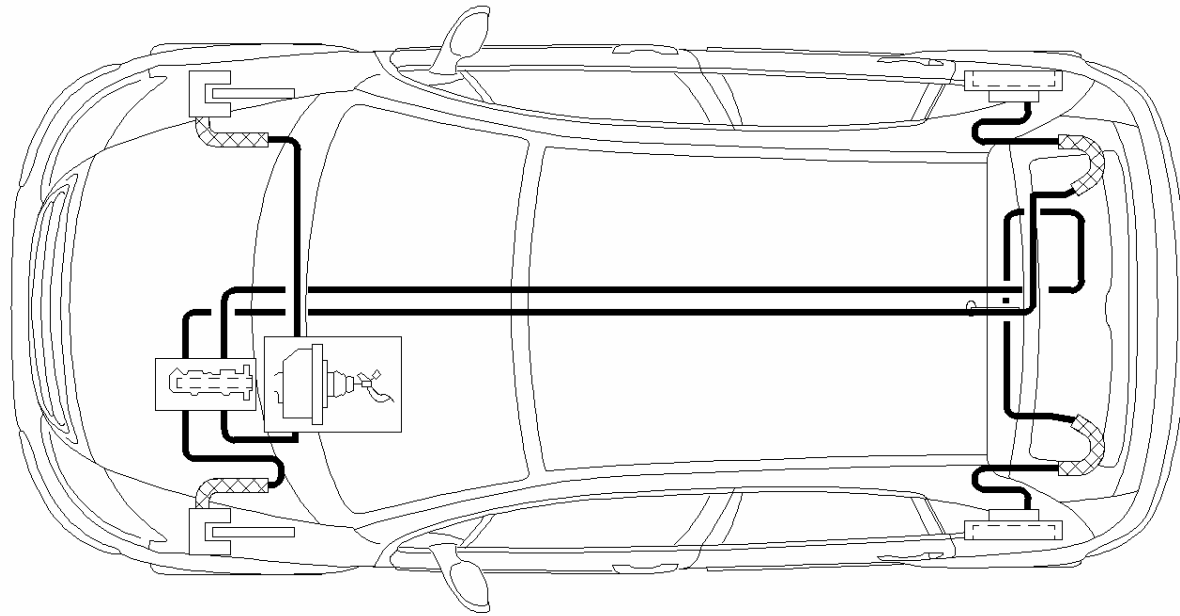
Avec ABS REF
Compensateur de freinage intégré au cylindre de roue Véhicules avec ABS REF toutes motorisation Les fonctions compensateur et limiteur de frein principal sont assurées par le système ABS REF.
(***) = OPR →9898 →9898 = GALFER/ G 4554 (*) = STT = Stop and Start (**) = Avec système d'aide au freinage d'urgence (AFU).

CARACTERISTIQUES FREINS

C3

Circuit de freinage sans ABS - REF (Freins à tambours à l'arrière)

Caractéristiques système de freinage



Circuit de freinage en «X».

Freins à disques à l'avant : Disques de freins ventilés (*)

Freins à disques ou tambours à l'arrière (*).

Levier de frein de parking à commande par câbles agissant sur les roues arrière.

Les fonctions compensateur, limiteur de frein principal sont assurées par le système **ABS REF** (*).

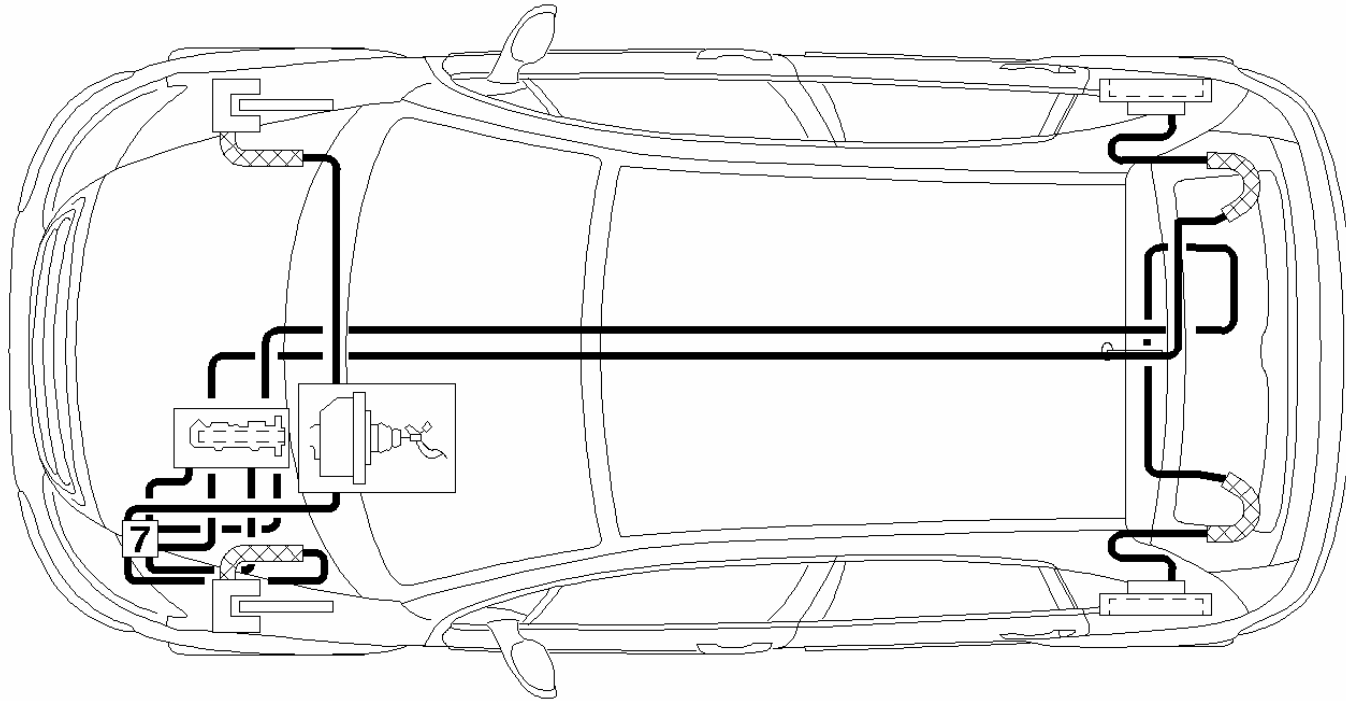
NOTA : REF = Répartition électronique de freinage
(*) = Selon version

B3FP161D

CARACTERISTIQUES FREINS

C3

Circuit de freinage avec ABS - REF (Freins à tambours à l'arrière)

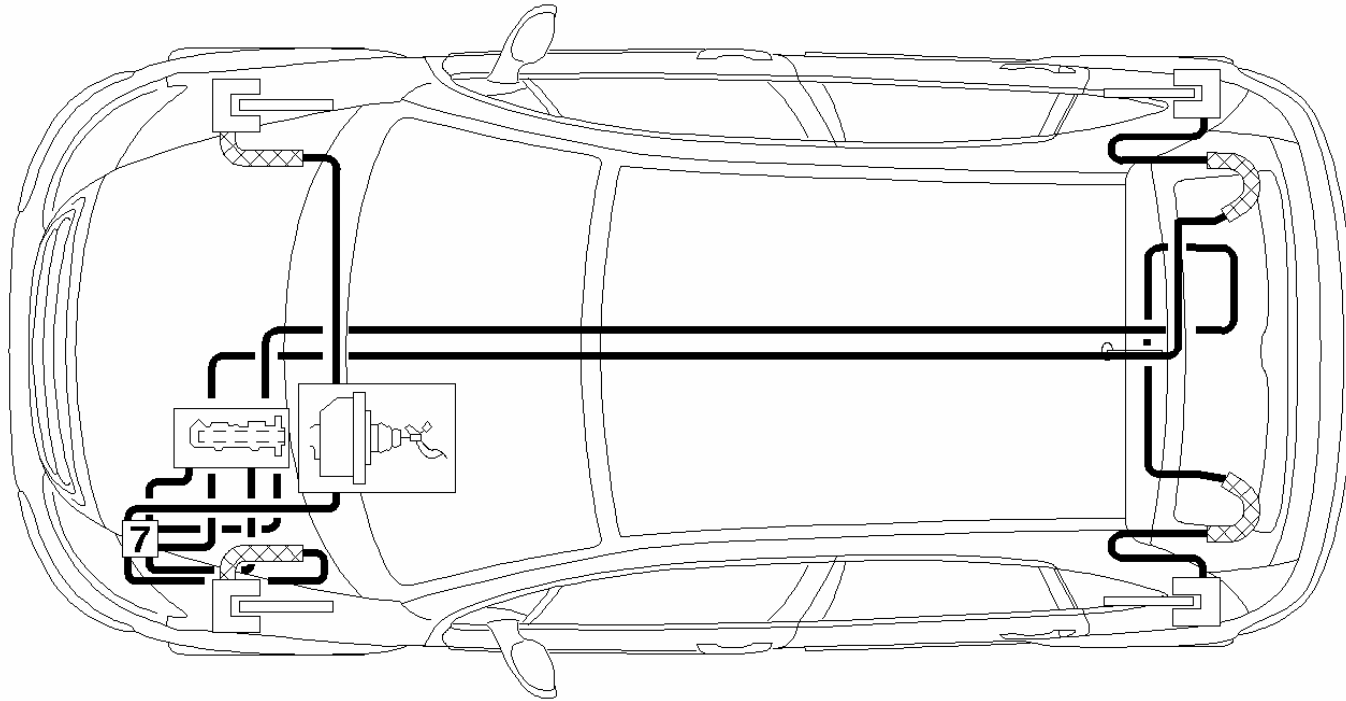


B3FP162D

CARACTERISTIQUES FREINS

C3

Circuit de freinage avec ABS - REF (Freins à disques à l'arrière)



B3FP163D