

Evasion



Voitures particulières

[Q](#)UITTER

Carnet de poche 99

[|](#) MPRIMER

Evasion

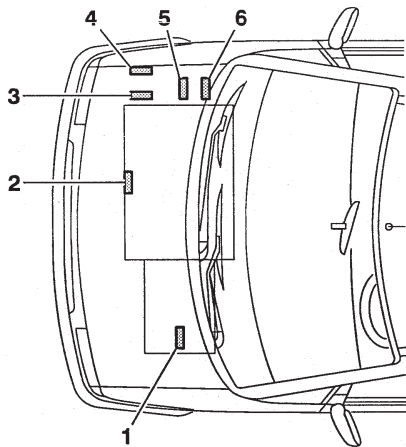


Voitures particulières

[Q](#)UITTER

GENERALITE

[|](#) MPRIMER



- ① Repère boîte de vitesses
- ② Plaque moteur
- ③ Plaque constructeur
- ④ Report N° constructeur
- ⑤ N° organisation P.R.
- ⑥ Code peinture

IDENTIFICATION DES VEHICULES					EVASION - TT	
	ESSENCE			DIESEL		
	1.8 i A	2.0 i X - SX	2.0 i Turbo CT SX - VSX VSX Captain Chair	1.9 TD X - SX	X - SX - VSX VSX Captain Chair	2.1 TD X - SX -VSX VSX Captain Chair
Norme de dépollution	L3			W2	L3	
Désignation mines	U6-UE	U6-UB	U6-UA	U6-UJ/8*	U6-UC	U6-UW
Plaque moteur	LFW	RFU	RGX	D8B	DHX	P8C
Cylindrée (cm ³)	1761	1998		1905		2088
Puissance fiscale (CV)	8	9	11	7		8
Type BV	BE3/5		ML/5	ML/5		
Plaque BV	20 TB 08	20 TA 60 20 TA 61 (**)	20 LE 42	20 LE 43		20 LE 41
<p>* = Homologué 7 ou 8 places. ** = Option pneumatique large.</p>						

Méthode de vidange

Les capacités d'huile sont définies selon la méthode suivante :

- 1) - Véhicule sur sol horizontal (en position haute, si suspension hydropneumatique).
- 2) - Moteur chaud (température d'huile **80°C**).
- 3) - Vidange du carte d'huile + dépose cartouche (durée de vidange + égouttage = **15 mm**).
- 4) - Repose bouchon + cartouche.
- 5) - Remplissage du moteur.
- 6) - Démarrage du moteur (permettant le remplissage cartouche).
- 7) - Arrêt moteur (stabilisation pendant 5 mm).

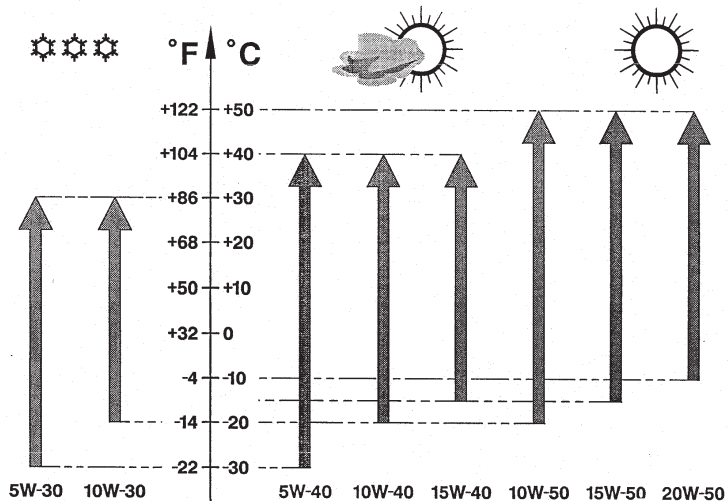
IMPERATIF : Contrôler systématiquement le niveau d'huile à l'aide de la jauge de niveau manuelle.

CAPACITIES (en litres)					EVASION - TT	
	EVASION					
	Essence			Diesel		
	1.8 i	2.0 i	2.0 i Turbo CT	1.9 TD		2.1 TD
Plaque moteur	LFW	RFU	RGX	DHX	D8B	P8C
Moteur avec cartouche	4,75	4,75 (4,5 ⁽¹⁾)		4,75 (4 ⁽¹⁾)		4,5 (4 ⁽¹⁾)
Entre mini et maxi	1,3	1,3		1,5		1,45 (1,25 ⁽¹⁾)
Boîte 5 vitesses	2	1,8		1,8		
Boîte de vitesses automatique						
après vidange						
Circuit hydraulique ou freins	Sans ABR : 0,47 - Avec ABR : 0,52					
Circuit de refroidissement	8,5	9		9		
Réservoir carburant	80			80		

(1) Avec réfrigération **NOTA** : Moteur : contrôler systématiquement le niveau d'huile à l'aide de la jauge manuelle.

CHOIX DU GRADE DES HUILES MOTEUR

HUILES MOTEUR



Les véhicules **CITROËN** sont conçus selon des techniques les plus modernes. Pour conserver leurs performances, il est **IMPERATIF** d'utiliser des huiles moteur de haute qualité (Huiles semi-synthétiques ou synthétiques) dont le classement est établi par les organismes suivants :

- **SAE** : Society of Automotive Engineers.
- **API** : American Petroleum Institute.
- **ACEA** : Association des Constructeurs Européens d'Automobiles.

LUBRIFIANTS - Préconisations de la gamme TOTAL					TOUS TYPES	
MOTEUR				Normes API	Normes ACEA	
Moteur	Essence	TOTAL ACTIVRAC	10 W - 40	SJ	A3.96	
		TOTAL ACTIVA 7000	10 W - 40			
		TOTAL ACTIVA 9000	5 W - 40			
	Diesel	TOTAL ACTIVRAC	10 W - 40	CF	B3.96	
		TOTAL ACTIVA DIESEL 7000	10 W - 40			
		TOTAL ACTIVA DIESEL 9000	5 W - 40			
BOITE DE VITESSES						
Mécanique		TOTAL TRANSMISSION BV <i>(Nouvelle formule)</i>	75 W - 80 W			
Boîte de transfert pont arrière		TOTAL TRANSMISSION X4				

TOUS TYPES		LUBRIFIANTS - Préconisations de la gamme TOTAL			
BOITE DE VITESSES					
Automatique	4 HP 14 4 HP 18	TOTAL FLUIDE AT 42 Huile spécifique CITROËN		Réf. : 9730.94	
	MB3	TOTAL FLUIDE ATX Huile spécifique CITROËN		Réf. : 9730.94	
	4 HP 20 AL 4	Huile spécifique CITROËN		Réf. : 9736.22	
DIRECTION					
Assistée		TOTAL FLUIDE ATX			
FREINS					
Liquide de frein synthétique		Liquide spécifique CITROËN	0,5 L	Réf. : 9979.05	
			1 L	Réf. : 9979.06	
			5 L	Réf. : 9979.07	
Liquide de frein minéral (couleur vert)		TOTAL LHM PLUS Normes ISO 7308 - 7309	1 L	ZCP 830 095	

LUBRIFIANTS - Préconisations de la gamme TOTAL					TOUS TYPES		
FREINS							
Liquide de rinçage circuit hydraulique (couleur vert)	TOTAL HYDRAURINÇAGE						
LIQUIDE							
Refroidissement moteur	Spécifique CITROËN (protection -35°C)	PROCOR 3000		REVKOGEL 107			
		2 L	Réf. 9979.16	Réf. 9979.46			
		5 L	Réf. 9979.17	Réf. 9979.47			
		20 L	Réf. 9979.18	Réf. 9979.48			
		210 L	Réf. 9979.19	Réf. 9979.49			
Nettoyage vitres		Référence CITROËN					
	Concentré	250 ml	9980.33	ZC 9 875 953 U	9980.56		
	Liquide prêt à l'emploi	1 L	9980.06	ZC 9 875 784 U			
		5 L	9980.05	ZC 9 875 077 U	ZC 9 875 279 U		
GRAISSE					Normes NLGI		
Graisse	TOTAL MULTIS 2					2	
	TOTAL (petites mécaniques)						

- I - Les consommations d'huile sont variables en fonction :
- Des types de moteurs.
 - De leur état de rodage ou d'usure.
 - Du type d'huile utilisée.
 - Des conditions d'utilisation.
- II - Un moteur peut être **RODE** à :
- 5 000 km pour un moteur ESSENCE.
 - 10 000 km pour un moteur DIESEL.
- III - Moteur **RODE**, consommation d'huile **MAXI ADMISE** :
- 0,5 litre aux 1 000 km pour un moteur ESSENCE.
 - 1 litre aux 1 000 km pour un moteur DIESEL.
- NE PAS INTERVENIR EN DESSOUS DE CES VALEURS.**
- IV - **NIVEAU D'HUILE** : Après vidange ou lors d'un complément **NE JAMAIS DEPASSER** le repère **MAXI** de la jauge.
- Ce surplus d'huile sera consommé rapidement.
 - Il est préjudiciable au rendement du moteur et à l'état fonctionnel des circuits d'air et de recyclage des gaz du carter.

Evasion



Voitures particulières

[Q](#)UITTER

[MOTEURS](#)

[|](#) MPRIMER

POINTS PARTICULIERS - COUPLES DE SERRAGE (m.daN)				TOUS TYPES (Sauf 3.0 i)		
Moteurs : LFW - LFX - LFY - RFU - RGX - RFV						
	CULASSE (mm)					
Plaque moteur	LFW	LFX	LFY	RFU	RGX	RFV
Défaut de planéité admissible	0,05					
Rectification du plan de joint	- 0,20					
	COUPLES DE SERRAGE(m.daN)					
Vis de pallier de vilebrequin :						
- Pré-serrage	-			-		
- Serrage	5,5			7		
- Serrage angulaire	-			-		
Vis de bielle						
- Pré-serrage	4					
- Serrage	2					
- Serrage angulaire	70°					
Vis de volant moteur	5					
Vis de poulie de vilebrequin	12					
Vis de poulie embout d'arbre à cames	5,5		7,5		5,5	7,5
ATTENTION : après la dépose de la poulie de vilebrequin, effectuer les opérations suivantes :						
- Nettoyer le filetage (Taraud de 14 x 150)			- Rondelle NEUVE			
- Vis NEUVE.			- Serrage (voir tableau ci-dessus)			

TABLEAU CORRESPONDANCE TENSION DE COURROIE/UNITES SEEM

TOUS TYPES

↓ 4099-T (C.TRONIC.105)



Outillages



4122-T (C.TRONIC.105.5) ↓

1 daN = 1 Kg		daN																		1 daN = 1 Kg													
TYPE DE COURROIES		5	10	15	20	25	30	35	40	45	50	55	60	65	70	75	80	85	90	95	100	TYPE DE COURROIES											
S		18	28	36	44	51	58	64	70	76	82	88	94	100	106	112																	
		18	28	36	44	51	58	64	70	76	82	88	94	100	106	112																	
P		E5	18	23	27	31	34	37	40	43	46	49	52	54	56	58	60	62	64	66	68												
		E6	25	32	39	45	50	54	58	62	66	70	74	78	81	84	86	88	89	90	91												
			32	41	48	55	62	69	76	83	90	96	102	108	114	120	126	132	138	144	150												
P		E6	27	36	43	49	55	61	66	71	76	80	84																				
			32	41	49	57	63	69	75	81	87	93	99																				
P		E6	26	35	42	48	53	58	63	68	73	78	82																				
			30	40	47	54	61	68	75	81	87	93	99																				
P		E7	45	55	65	74	83	89	95	101	107	113	119																				
			36	49	52	64	73	80	86	92	98	104	110																				
T		E7	28	34	39	44	48	52	56	60	64	68	71																				
			34	41	48	55	62	69	76	83	89	96	102																				
T		E8	32	39	45	51	56	61	66	71	76	79	81																				
			37	43	51	59	66	73	80	86	92	98	104																				
T		E9	52	60	67	74	81	88	94	100	106	110	114																				
			49	57	63	69	75	81	87	93	99	105	111																				

B1EP135D

MOTEUR

TOUS TYPES

COURROIE D'ENTRAÎNEMENT DES ACCESSOIRES

Moteurs : Tous types Essence et Diesel

OUTILLAGE

- Appareil de mesure des tensions de courroies : **4122-T**. (C.TRONIC 105.5)
- **ATTENTION si utilisation de l'appareil 4099-T** (C.TRONIC 105) Voir tableau correspondance page 45.

IMPERATIF

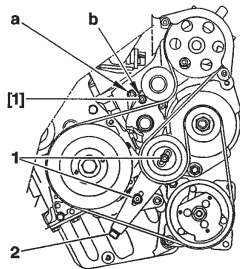
- **Avant la repose des courroies d'accessoires vérifier :**
 - 1) Que le (ou les) galet tourne librement (absence de jeu et point dur).
 - 2) Que la courroie soit correctement positionnée dans les gorges des différentes poulies.

XANTIA - EVASION

COURROIE D'ENTRAÎNEMENT DES ACCESSOIRES

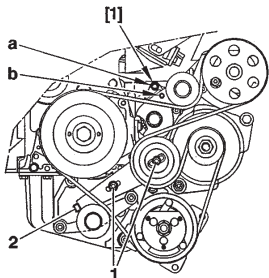
Moteurs : D8B - DHX

Avec réfrigération



D8B

- Desserrer les vis (1).
 - Serrer ou desserrer la vis (2) jusqu'à superposition des trous "a" et "b".
 - Placer la pige [1] : (dans le trou "a").
- D8B** pige 7017-T.S.



DHX

- DHX** pige 7019-T.
- Serrer la vis (2) jusqu'en butée.
 - Desserrer la vis (2), afin de déposer la pige [1].
 - Serrer les vis (1) à 2 m.daN.

B1BP1HGC

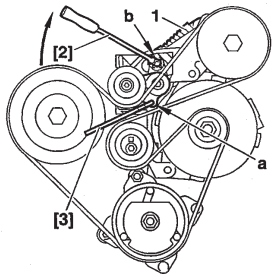
B1BP1HHC

COURROIE D'ENTRAÎNEMENT DES ACCESSOIRES

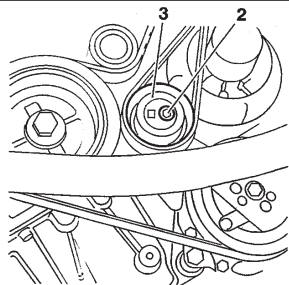
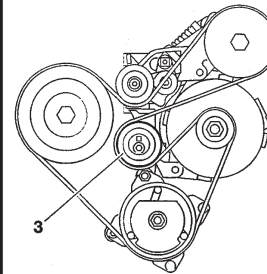
XANTIA - XM - EVASION

Moteurs : D8B (Evasion) - P8C

Avec réfrigération



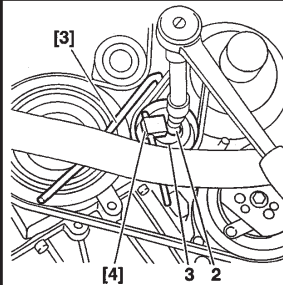
- Engager le carré de l'outil [2] (9,52 mm - 3/8), dans le carré du bras tendeur (b).
- Comprimer l'amortisseur (1) à l'aide de l'outil [2].
- Piger l'amortisseur (1) en "a" à l'aide de l'outil [3] 7019-T. (Tendeur en position verrouillage).
- Déposer [2] et desserrer la vis (2) du galet (3).



- Positionner la courroie sur :
Le vilebrequin, le galet tendeur, la pompe haute pression, le galet excentrique, le compresseur de climatisation.
- Tendre la courroie, galet (3) outil [4] 5711-T.E.

NOTA : Serrer la vis (2) du galet (3) au moment où l'outil [3] coulisse librement dans son point de pigeage.

- Serrer la vis (2) à 5 m.daN.



B1BP1HFC

B1BP1HEC

B1BP1HDC

B1BP1HCC

MOTEUR

JEU AUX SOUPAPES

TOUS TYPES

MOTEUR

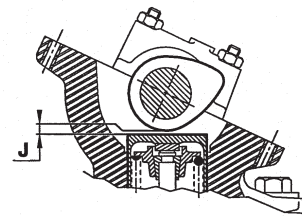
Les jeux aux soupapes doit être contrôlé moteur froid

	● Admission	⊗ Echappement
Essence TT (sauf 2.0 i 16V)	0,20 mm ± 0,05	0,40 mm ± 0,05
Essence 2.0 i 16V 3.0 i	Rattrapage hydraulique	
XM Diesel		
Diesel TT (sauf XM)	0,15 mm ± 0,08	0,30 mm ± 0,08

METHODES POSSIBLES Sur moteurs 4 cylindres en ligne (1-3-4-2)

Bascule		⊗ Echappement ● Admission	Pleine ouverture (Echap.)	
Bascule	Régler		Pleine ouverture soupape	Régler
1 ● ⊗ 1	4 ● ⊗ 4		⊗ 1	3 ● ⊗ 4
3 ● ⊗ 3	2 ● ⊗ 2		⊗ 3	4 ● ⊗ 2
4 ● ⊗ 4	1 ● ⊗ 1		⊗ 4	2 ● ⊗ 1
2 ● ⊗ 2	3 ● ⊗ 3		⊗ 2	1 ● ⊗ 3



Le contrôle du jeu (**J**) s'effectue à l'opposé de la came sur tous les moteurs qui non pas de rattrapage hydraulique.





B1DP13QC

TOUS TYPES	CONTROLE DE LA PRESSION D'HUILE						
Outillage Coffret 4103-T	A lire avec le tableau de correspondances des moteurs Essence et Diesel						
	XU TT					V6	
	1.8 i	1.8 i 16 V	2.0 i	2.0 i Turbo CT	2.0 i 16V	3.0 i	
Plaque moteur	LFW	LFX	LFY	RFU	RGX	RFV	XFZ
Température (°C)	80°					90°	
Pression (bar)	5,3	6	6,4		5,5	5	
Nombre tr/min	4 000					3 000	
	XUD TT				DK5		
	1.9 SD	1.9 TD		2.1 TD		2.5 TD	
Plaque moteur	DHW	DHX	D8B	P8C	THY		
Température (C°)	90°	80°		100°	90°		
Pression (bar)	4	5	4,9	2,5		3	
Nombre tr/min	4 000				2 000		

MANO - CONTACT D'HUILE MOTEUR
TOUS TYPES
MOTEUR

Plaque moteur			Emplacement	Serrage (m.daN)	Extinction du témoin (bars)		
XU TT	1.8 i	LFW	Au dessus du filtre à huile	2,8		0,5	
		LFX					
	1.8 i 16 V	LFY					
	2.0 i	RFU					
	2.0 i Turbo CT	RGX					
	2.0 i 16 V	RFV	Au dessus du démarreur	3,4			
V6 TT	3.0 i	XFZ	Près du filtre à huile	3,5			

TOUS TYPES			MANO - CONTACT D'HUILE MOTEUR				
Plaque moteur			Emplacement	Serrage (m.daN)	Extinction du témoin (bars)		
XUD TT	1.9 SD	DHW	Au dessus du filtre à huile	3,4		0,5	
	1.9 TD	DHX					
		D8B					
2.1 TD	P8C	Près du filtre à huile	2,8				
DK5	2.5 TD	THY	Au dessus du démarreur	2,3			

FILTRES A HUILE						TOUS TYPES		
A lire avec le tableau de correspondances des moteurs Essence et Diesel								
		XU TT					ES9J4	
		1.8 i		1.8 i 16 V	2.0 i	2.0 i Turbo CT	2.0 i 16 V	3.0 i
		LFW	LFX	LFY	RFU	RGX	RFV	XFZ
PURFLUX	LS 867B	●	●	●	●	●	●	
	LS 880						●	
		XUD TT						
		1.9 SD	1.9 TD		2.1 TD	2.5 TD		
		DHW	DHX	D8B	P8C	THY		
PURFLUX	LS 867B	●	●	●	●			
	LS 520 C						●	
				Ø (mm)	Hauteur (mm)			
Caractéristiques				LS 520 C	86	140		
				LS 867 B	76	89		
				LS 880	86	96		

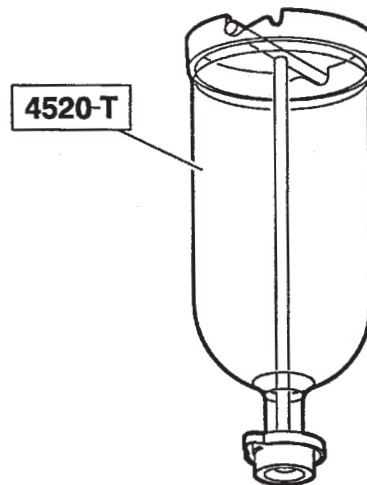
MOTEUR

REPLISSAGE ET PURGE

- Poser le cylindre de charge **4520-T** sur l'orifice de remplissage.
- Utiliser le liquide de refroidissement pour assurer une protection de -15°C à -37°C .
- Remplir lentement.

NOTA : Maintenir le cylindre de charge rempli (niveau visible).

- Fermer chaque vis de purge dès que le liquide coule sans bulle d'air.
- Démarrer le moteur : régime moteur **1500 tr/min**.
- Maintenir ce régime jusqu'au troisième cycle de refroidissement (enclenchement et arrêt des motoventilateurs).
- Arrêter le moteur et attendre son refroidissement.
- Déposer le cylindre de charge **4520-T**.
- Compléter le niveau à froid jusqu'au **maxi**.
- Reposer le bouchon.



Evasion



Voitures particulières

[Q](#)UITTER

INJECTION

[I](#)MPRIMER

RALENTI - ANTIPOLLUTION						TOUS TYPES	
Véhicules		Type réglementaire moteur	Marque - Type injection	Régime ralenti (± 50 tr/min)		% Teneur	
				BVM	BVA : vitesse N enclenchée	CO	CO2
XANTIA	1.8 i	LFX	M. MARELLI 1AP20	800		< 0,5	> 9
	1.8 i (16 s) Essence/GPL	LFY	SAGEM SL96-7 (Essence)/ NECAM KOLTEC (GPL)	850			
	1.8 i (16 s)	LFY	SAGEM SL 96-3	850			
			BOSCH MP 5.2		800		
	2.0 i (16 s)	RFV	BOSCH MP 5.2	800	800		
3.0 i (V6)	XFZ	BOSCH MP 7.0	650*	650			
XM	2.0 i (16 s)	RFV	BOSCH MP 5.2	800	800		
	2.0 i Turbo CT	RGX	BOSCH MP 3.2	800	800		
	3.0 i (V6)	XFZ	BOSCH MP 7.0	650*	650		
EVASION	1.8 i	LFW	M. MARELLI 8P15	850			
	2.0 i	RFU	M. MARELLI 8P22	850			
	2.0 i Turbo CT	RGX	BOSCH MP3.2	800			

*Régime variable en fonction de : tension batterie, manœuvre parking, température.

INJECTION

TOUS TYPES	INJECTION ESSENCE						
	XANTIA						
	1.8 i	1.8 i (16 s) Bicarburateur Essence/GPL		1.8 i (16s) BVA		2.0 i (16 s)	3.0 i (V6)
Type réglementaire moteur	LFX	LFY		LFY		RFV	XFZ
Marque Type injection	M. MARELLI 1AP20	SAGEM SL 96-7 (Essence)	NECAM KOLTEC (GPL)	SAGEM SL 96-3	BOSCH MP5.2	BOSCH MP5.2	BOSCH MP7.0
Pression d'essence (en bars)	3		/	3			
Coupure surrégime (en tr/min)	6400	6500	6300	6500	6500	6530	6520
Régime de réattelage (tr/min)	1400	1500	1300 à 1500	1500	1500	1200	1100
Résistance injecteurs (en ohms)	14,5	16	/	16	14,5		12
Résistance de la sonde de température d'eau (en ohms)	3800 à 10° C		2 500 à 20° C		800 à 50° C		230 à 90° C
Résistance E.V. de ralenti ou moteur pas à pas (en ohms)	Moteur pas à pas : 53						E.V. : 11
Résistance de la sonde de température d'air (en ohms)	3800 à 10° C		2 500 à 20° C		800 à 50° C		230 à 90° C

INJECTION ESSENCE					TOUS TYPES	
	XM			EVASION		
	2.0 i (16 s)	2.0 i Turbo CT	3.0 i (V6)	1.8 i	2.0 i	2.0 i Turbo CT
Type réglementaire moteur	RFV	RGX	XFZ	LFW	RFU	RGX
Marque Type injection	BOSCH MP5.2	BOSCH MP3.2	BOSCH MP7.0	BOSCH 8P15	M. MARELLI 8P22	BOSCH MP 3.2
Pression d'essence (en bars)	3			2,5		3
Coupure surrégime (en tr/min)	6530	6300	6520	6450	6550	6300
Régime de réattelage (tr/min)	1200	1320	1100	1400	1400	1320
Résistance injecteurs (en ohms)	14,5	16	12	14,5	16	
Résistance de la sonde de température d'eau (en ohms)	3800 à 10° C		2 500 à 20° C	800 à 50° C		230 à 90° C
Résistance E.V. de ralenti ou moteur pas à pas (en ohms)	Moteur pas à pas : 53	E.V. : 22	E.V. : 11	Moteur pas à pas : 53		E.V. : 22
Résistance de la sonde de température d'air (en ohms)	3800 à 10° C		2 500 à 20° C	800 à 50° C		230 à 90° C

INJECTION

NORMES DE DEPOLLUTION						TOUS TYPES	
APPELLATION NORME			APPLICATIONS		OBSERVATIONS	PARTICULARITES	
CEE	PSA		Moteurs	Véhicules	Validité		
	APV	PR					
EURO 93	W2	CEE W2	Essence Diesel	Véhicules utilitaires : < 3,5 tonnes <ul style="list-style-type: none"> • nouveaux modèles • modèles existants Classe 1 : <ul style="list-style-type: none"> • nouveaux modèles • modèles existants Classe 2/3 : <ul style="list-style-type: none"> • nouveaux modèles • modèles existants 	01/10/93 → 01/10/94 → → 01/97 → 10/97 → 01/98 → 10/98	Directive de Bruxelles 93/59 → 3 classes selon l'inertie des véhicules : Classe 1 < 1250 kg Classe 2 : 1250/1700 kg Classe 3 > 1700 kg	Avec sonde à oxygène et pot catalytique pour essence
EURO 96	L3	CEE 95 L3	Essence Diesel	Véhicules utilitaires : < 6 places et < 2,5 tonnes <ul style="list-style-type: none"> • nouveaux modèles • modèles existants 	01/96 → 01/97 →	Directive de Bruxelles 94/12 → Niveau EURO 93 sévéré	Avec sonde à oxygène et pot catalytique optimisé pour essence Avec pot catalytique et EGR pour diesel

INJECTION

TOUS TYPES			NORMES DE DEPOLLUTION				
APPELLATION NORME			APPLICATIONS		OBSERVATIONS	PARTICULARITES	
CEE	PSA		Moteurs	Véhicules	Validité		
	APV	PR					
EURO 96	W3		Essence Diesel	Véhicules utilitaires : < 3,5 tonnes Classe 1 <ul style="list-style-type: none"> • nouveaux modèles • modèles existants Classe 2/3 : <ul style="list-style-type: none"> • nouveaux modèles • modèles existants 	01/97 → 10/97 → 01/98 → 10/98 →	Directive de Bruxelles 96/69 → 3 classes selon l'inertie des véhicules : Classe 1 < 1250 kg Classe 2 : 1250/1700 kg	Avec sonde à oxygène et pot catalytique renforcé pour essence Avec pot catalytique et AGR pour diesel

NORMES DE DEPOLLUTION							TOUS TYPES
APPELLATION NORME			APPLICATIONS		OBSERVATIONS	PARTICULARITES	
CEE	PSA		Moteurs	Véhicules	Validité		
	APV	PR					
US 87	Y	US 87	Diesel	Véhicules particuliers : • certains pays d'Europe hors CEE • certains pays Export	En vigueur	→ Reprise de la norme U.S.	Avec pot catalytique et EGR
US 93	Y2	US 93	Essence Diesel	Véhicules particuliers : • certains pays Export	En vigueur	→ Reprise de la norme U.S.	
US 84 LDT	X1	US 84	Essence Diesel	Véhicules particuliers : • certains pays d'Europe hors CEE • certains pays Export	En vigueur	→ Reprise de la norme U.S. véhicules utilitaires légers	
US 87 LDT	X2	US 87	Essence Diesel	Véhicules particuliers : • certains pays d'Europe hors CEE • certains pays Export	En vigueur	→ Reprise de la norme U.S. véhicules utilitaires légers	

INJECTION

TOUS TYPES			NORMES DE DEPOLLUTION				
APPELLATION NORME			APPLICATIONS		OBSERVATIONS	PARTICULARITES	
CEE	PSA		Moteurs	Véhicules	Validité		
	APV	PR					
US 90 LDT	X3	US 90	Essence Diesel	Véhicules particuliers : • certains pays d'Europe hors CEE • certains pays Export	En vigueur	→ Reprise de la norme U.S. véhicules utilitaires légers	
EURO 93	L1	CEE 19.5	Essence Diesel	Véhicules particuliers : < 1,4 litres • nouveaux modèles • modèles existants	07/92 → → 01/07/93 → 31/12/94	Directive de Bruxelles 89/458 → Alternative possible au niveau L de 1992 à 1994	
EURO 93	L	CEE 19.5	Essence Diesel	Véhicules particuliers : Tous Types • nouveaux modèles • modèles existants • nouveaux modèles • modèles existants	07/92 → 01/93 → → 01/96 → 01/97	Directive de Bruxelles UE 93/59 (91/441)	Avec sonde à oxygène et pot catalytique pour essence

Evasion



Voitures particulières

[Q](#)UITTER

ALLUMAGE

[|](#) MPRIMER

TOUS TYPES		BOUGIES						
Véhicules - Modèles		Plaque moteur	BOSCH	NGK	EYQUEM	Ecartement électrodes	Couple de serrage	
XANTIA	1.8 i	LFX	FR7KDC		RFC58LZ2	0,9 mm	2,5 m.daN	
	1.8 i 16V	LFY	FR8LDC		RFC42LZ2E			
	2.0 i 16V	RFV						
	V6	XFZ	FR8KDC	PFR 6 E-10	RFC58LZ2	1 mm		
XM	2.0 i Turbo CT	RGX	FR6LDC		RFC58LZ2E	0,9 mm		
	2.0 i 16V	RFV	FR8LDC		RFC42LZ2E			
	V6	XFZ	FR8KDC	PFR 6 E-10	RFC58LZ2	1 mm		
EVASION	1.8 i	LFW	FR8LDC		RFC42LZ2E	0,9 mm		
	2.0 i	RFU						
	2.0 i Turbo CT	RGX	FR6LDC		RFC58LZ2E			

Evasion



Voitures particulières

[Q](#)UITTER

EMBRAYAGE-BV-TRANSMISSION

[|](#) MPRIMER

CARATERISTIQUES BOITE DE VITESSES ET PNEUMATIQUES			EVASION TT	
	Essence			
	1.8 i	2.0 i		2.0 i Turbo CT
Plaque moteur	LFW	RFU		RGX
Pneumatiques - Développement	195/70 R14 - 1,93 m	195/65 R15 - 1,93 m		205/65 R15 - 1,97 m
Type BV	BE3/5			ML/5
Plaque BV	20 TB 08	20 TA 60	20 TA 61	20 LE 42
Couple réducteur	17 x 77			15 x 67
Rapport compteur	22 x 18		18 x 14	25 x 20 (*)
	Diesel			EMBRAYAGE BY TRANSMISSION
(*) Pignons plastique	1.9 TD		2.1 TD	
Plaque moteur	D8B	DHX	P8C	
Pneumatiques - Développement	205/65 R15 - 1,97 m			
Type BV	ML/5			
Plaque BV	20 LE 43		20 LE 41	
Couple réducteur	14 x 71		14 x 67	
Rapport compteur	25 x 20 (*)			

Evasion



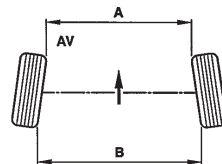
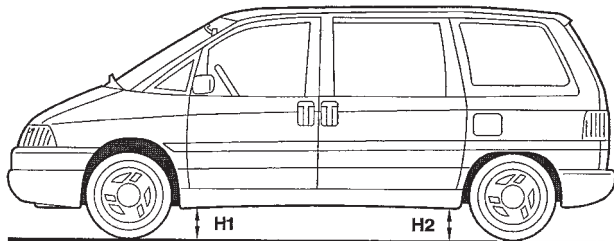
Voitures particulières

[Q](#)UITTER

ESSIEUX-SUSPENSION-DIRECTION

[|](#) MPRIMER

Assiette de référence



ATTENTION

$A < B$ = Pincement positif :

+ =

PINCEMENT

$A > B$ = Pincement négatif :

- =

OUVERTURE

CONDITION GENERALE DE REGLAGE

(Pression des pneumatiques conforme)

Avant	Hauteurs (mm)		Arrière
H1	Pneumatiques		H2
158	195/70R 14		163
161	195/65R 15		166
166	205/65R 15		171

Les hauteurs en assiette de référence sont contrôlées entre l'appui du cric et le sol.

B3BP051D

B3BP051D

Avant

Arrière

Pincement/
Roue

0°

mm

+0°8' à +0°25'

+1 à +3

Chasse
(écart G-D maxi 30')

3°30' à ± 30'

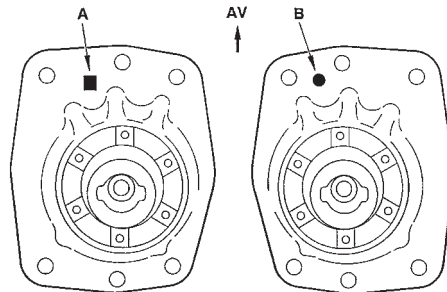
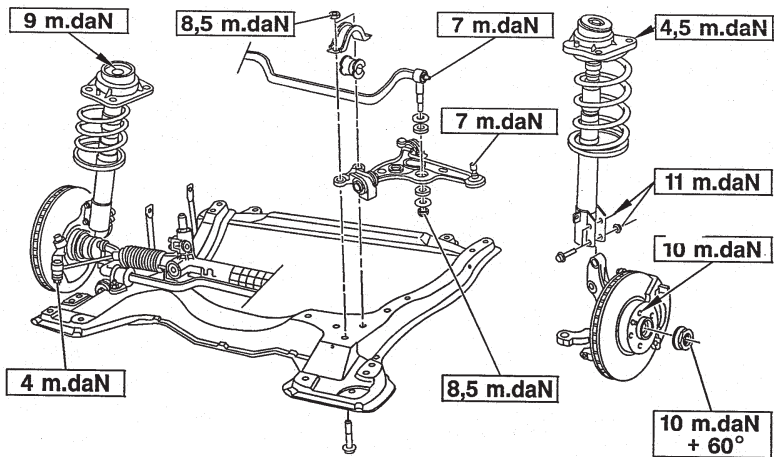
Carrossage

0° ± 30'

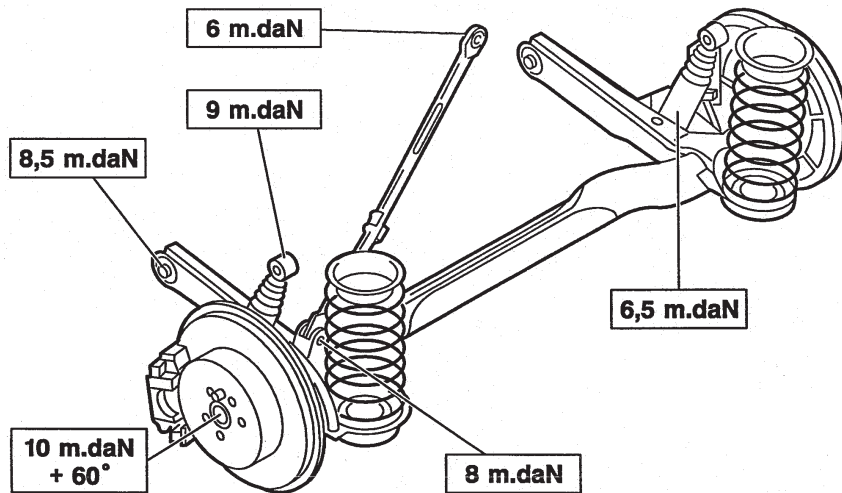
-1° ± 30'

Pivot (inclinaison)

11°28' ± 40'



B3CP04PD B3CP04QD

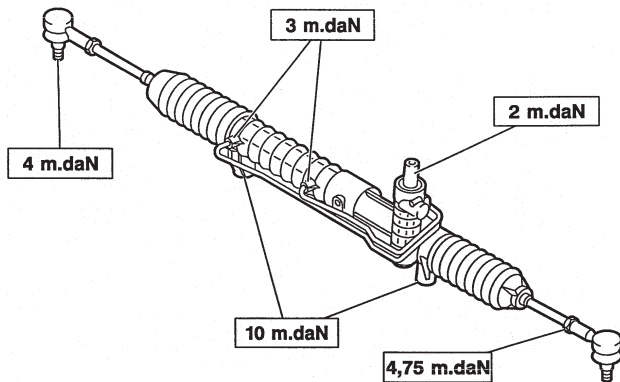


B3DP06QD

ESSIEUX
SUSPENSION
DIRECTION

SUSPENSION		EVASION - TT	
		Tous Types	
Amortisseur (Repère)	AV	F 23	
	AR	F 254	
Ø Barre anti-devers (mm)	AV	25	
	AR	30	
Ressort (Repère)	Sans réfri	AV	1 gris + 1 jaune
	Avec réfri		2 gris + 1 jaune
		AR	3 jaune

EVASION - TT	DIRECTION					
	Direction	Course crémaillère (mm)	Nombre de dents		Nombre de tours volant	Rapport de démultiplication
			Pignon	Crémaillère		
Tous Types	Assistée	152	9	33	2,98	15,75



B3EP09ZD

Evasion



Voitures particulières

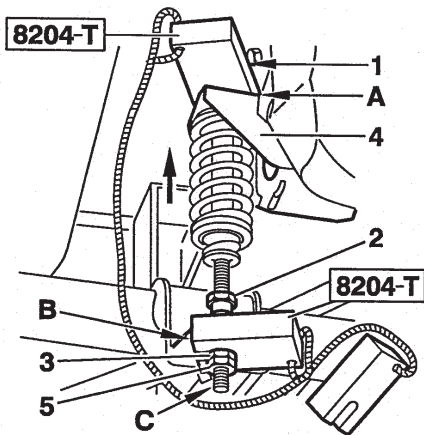
[Q](#)UITTER

FREINS

[|](#) MPRIMER

EVASION - TT		CARACTERISTIQUES FREINS	
		2.0 i - 1.9 TD - 2.1 TD	2.0 i Turbo CT
AV	Ø mm	Maître cylindre	23.8
		Amplificateur	279
		Marques étriers pistons	GIRLING C57 57
		Du disque	281 (ventilé)
	Epaisseur du disque		26
	Epaisseur mini du disque		24
	Qualité plaquettes		GALFER 3314
	AR	Ø mm	Cylindre ou étrier
Tambour			255
Disque			295
Epaisseur maxi/mini		10/8	
Marque		BENDIX FN 36	
Qualité garniture		DON 7124	
Compensateur/coupure (bars)		Frein AV 65 - Frein AR 65	
			GALFER 36212
			Frein AV 85 - Frein AR 85

Réglage mécanique du compensateur



- Mettre le véhicule en assiette de référence (page 182).

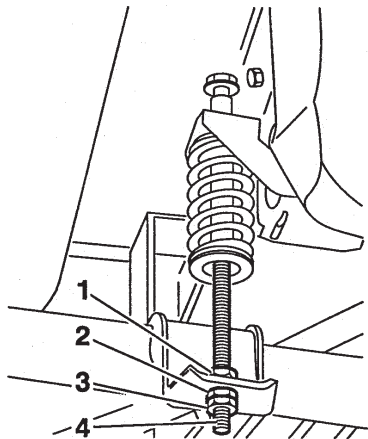
IMPERATIF : Ne jamais modifier la position de l'écrou supérieur (1).

- Remonter l'écrou épaulé (2).
- Mettre en place l'outil 8204-T.

	Tambour	Disque
En A cale	Jaune	Bleu
En B cale	Rouge	

- Régler l'écrou (3) pour permettre le passage libre et sans jeu de la cale rouge en B, sans entraîner le levier (4) vers le bas.
- Serrer le contre-écrou (5) sans modifier le réglage.
- Maintenir la tige fileté en C.
- Serrer l'écrou épaulé (2) sur l'écrou (3).

Contrôle et réglage hydraulique du compensateur



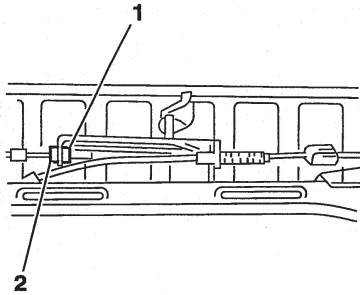
- Utiliser l'appareil de contrôle des pressions de freinage **4104-T**, brancher en diagonale et purger l'appareil : **Ø vis de purge** : étrier **8 x 125** - Cylindre de roue **7 x 100**.
- Mettre le véhicule en assiette de référence (voir tableau page 182).
- Tableau des pressions ci-dessous :

Moteurs : RFU - DHX		Moteur : RGX	
Disque	Tambour	Disque	
Avant	Arrière	Avant	Arrière
40	40	50	50
65	65	85	85
135	86	135	100

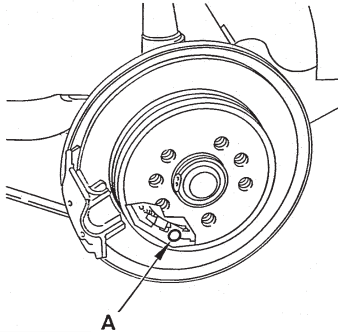
- Si les pressions ne sont pas correctes effectuer le réglage :
- Remonter l'écrou **(1)**.
- Régler par l'écrou **(2)** pour obtenir la pression de freinage.
- Serrer le contre-écrou **(3)**.
- Maintenir la tige filetée **(4)**.
- Serrer l'écrou épaulé **(1)** sur l'écrou **(2)**.

FREINS DE PARKING

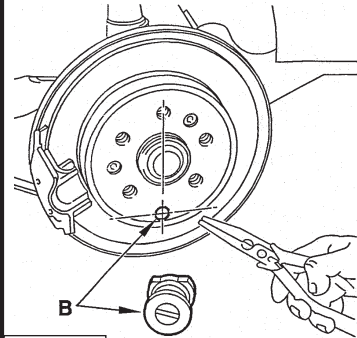
EVASION - TT



B3FP10VC



B3FP10WC



B3FP10XC

- Détendre les câbles par l'écrou **(1)**.
- Déposer l'obturateur du trou **A**.
- Positionner le trou **A** face à la roue dentée (mécanisme de réglage).
- Agir sur la roue dentée (tournevis plat) jusqu'au blocage du disque.
- Côté gauche vers le haut.
- Côté droit vers le bas.
- Débloquer le disque en agissant en sens inverse de **6 crans**.

- Positionner la lame **B** de l'obturateur perpendiculairement à l'axe passant par le centre du disque et le centre du trou, visser l'écrou **(1)** pour obtenir une course de **4 à 5 crans** au levier de parking.
- Serrer le contre-écrou **(2)**.

Evasion



Voitures particulières

QUITTER

ELECTRICITE

| MPRIMER

TOUS TYPES		DEMARREURS	
Véhicules - Modèles		Types démarreurs	Classe
XANTIA	1.8 i	VALEO D6 RA 661	3
	1.8 i 16 V - 2.0 i 16 V	BOSCH 107019	
	V6	VALEO D7 R17	4
	1.9 SD	VALEO D7 R8	5
	1.9 TD	MELCO M001T80082	
	2.1 TD	BOSCH	
	1.9 TD	VALEO	6
XM	2.0 i 16 V	VALEO D6 RA 661	3
	2.0 i Turbo CT	BOSCH 107019	
	V6	VALEO D7 R17	4
	2.1 TD	VALEO D7 R8	5
	2.5 TD	MELCO M001T80082	6
		MELCO M002T84771	

TOUS TYPES		DEMARREURS			
Véhicules - Modèles		Types démarreurs		Classe	
EVASION	1.8 i - 2.0 i	VALEO D6 RA 661		3	
	2.0 i Turbo CT	BOSCH 107019			
	1.9 TD	VALEO D7 R8		5	
	2.1 TD	MELCO M001T90281			
Tableau des classes de démarreurs					
CLASSE	CLASSE 2	CLASSE 3	CLASSE 4	CLASSE 5	CLASSE 6
Couple C	5.5 Nm	6 Nm	10 Nm	11.5 Nm	11.5 Nm
Intensité max. pour une vitesse de 1200 tr/mn	$I \leq 275 \text{ A}$	$I \leq 300 \text{ A}$	$I \leq 430 \text{ A}$	$I \leq 470 \text{ A}$	$I \leq 500 \text{ A}$

ALTERNATEURS

TOUS TYPES

Véhicules - Modèles	Types Alternateur	Classe	Types régulateur	Vitesse Alt / mot	POULIE	
					Ø Primitif	Gorge
XANTIA	1.8 i	VALEO A13 VI 81	8	YM 6952	59,4 mm	6 V
		MELCO A002TA0291				
	2.0 i 16 V	VALEO A13 VI 102	8	YM 6952		
	1.8 i 16 V	BOSCH A120411523				
		MELCO A002TA1991				
	1.8 i (Clim)	MELCO A004TA0091	12			
	2.0 i 16 V (Clim)	VALEO A13 VI 101+	9	YM 6952		
	1.8 i 16 V (Clim)	MELCO A002TA1991				
	2.0 i (BVA)	MELCO A003TA0591	9			
		VALEO A13 VI 191		YM 6952		
V6	VALEO A14 VI 24	12	YM 6952	54,4 mm		
1.9 TD (BVA)	VALEO A13 VI 94+	9	YM 6952	66 mm		
2.1 TD	MELCO A002TA2094A					

ALTERNATEURS					TOUS TYPES	
Véhicules - Modèles	Types Alternateur	Classe	Types régulateur	Vitesse Alt / mot	POULIE	
					Ø Primitif	Gorge
XANTIA	1.9 SD - 1.9 TD	VALEO A13 VI 87	8	YM 6952	66 mm	6 V
	1.9 SD (Clim) - 1.9 TD (Clim)	VALEO A14 VI 13	12	YM 6952		
	2.1 TD (Clim)					
	1.9 TD (Clim + BVA)					
XM	2.0 i TCT	VALEO A13 VI 171+	9	YM 6952	59,4 mm	6 V
		MELCO A003TA0591				
	2.0 i 16 V	VALEO A13 VI 101+	9	YM 6952		
		MELCO A002TA2091				
	2.0 i TCT (Clim)	VALEO A14 VI 10	12	YM 6952		
	2.0 i 16 V (Clim)	VALEO A14 VI 14	12	YM 6952		
	2.0 i TCT (Clim + BVA) 2.0 i 16 V (Clim + BVA)	VALEO A14 VI 15+	15	YM 6952		
V6	VALEO A14 VI 25+	15	YM 6952	57,5 mm		

ALTERNATEURS						TOUS TYPES	
Véhicules - Modèles	Types Alternateur	Classe	Types régulateur	Vitesse Alt / mot	POULIE		
					Ø Primitif	Gorge	
XM	2.5 TD	VALEO A14 VI 11	12	YM 6952		66 mm	6 V
	2.1 TD	VALEO A14 VI 13		YM 6952			
	2.1 TD (Clim)	VALEO A14 VI 16+	15	YM 6952			
EVASION	1.8 i	BOSCH A120310104	7	MR 4-1		59,4 mm	6 V
	2.0 i X	VALEO A 11 VI 57		YM 6952			
	1.8 i (Clim) 2.0 i Turbo CT	VALEO A 13 VI 101+	9	YM 6952			
		MELCO A002TA0291					
	2.0 i SX - VSX	VALEO A 13 VI 89	8	MR 4-1			
		MELCO A002TA0291					
	2.0 i (Clim) 2.0 i Turbo CT (Clim)	VALEO A14 VI 10	12	YM 6952			
		MELCO A004TA0091					
	1.9 TD (TF)	BOSCH A120411513	8	MR 4-1			
VALEO A13 VI 95		YM 6952					

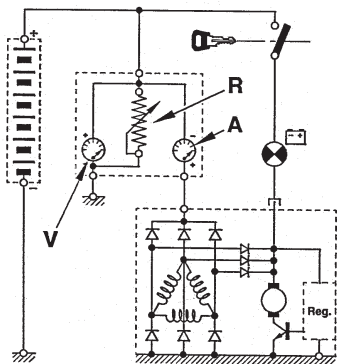
ALTERNATEURS						TOUS TYPES	
Véhicules - Modèles	Types Alternateur	Classe	Types régulateur	Vitesse Alt / mot	POULIE		
					Ø Primitif	Gorge	
EVASION	1.9 TD (TF)	MELCO A002TA1994A			66 mm	6 V	
	2.1 TD	VALEO A13 VI 94+	9	YM 6952			
	1.9 TD (BTF)	MELCO A002TA2094A					
	2.1 TD - 1.9 TD (Clim)	VALEO A14 VI 13	12	YM 6952			

CONTROLE DU DEBIT D'UN ALTERNATEUR

Réaliser le branchement ci-contre, à l'aide d'un ampèremètre (**A**), d'un voltmètre (**V**), et d'un rhéostat (**R**) ou d'un combiné, composé des trois appareils précités.

En vous référant à la classe de l'appareil, régler le régime du moteur (tableau d'équivalence ci-contre) et régler la charge du rhéostat pour obtenir $U = 13,5 \text{ V}$, lire l'intensité.

Rappel : l'alternateur s'amorçant par le courant traversant le voyant, s'assurer qu'il s'allume en mettant le contact. Le voyant doit s'éteindre après démarrage (accélérer légèrement).



CONTROLE DU REGULATEUR DE TENSION

Mettre le rhéostat à zéro et supprimer tous les consommateurs. Afficher 5000 tr/min alternateur si $U > 14,7 \text{ V}$ le régulateur est défectueux.

Nota : Ces essais sont à effectuer moteur chaud et batterie bien chargée.

Débit sous 13,5 V
Intensité (A) / Vitesse Alternateur

Vitesse Classe	2000 tr/min	3000 tr/min	4000 tr/min
5	29 A	39 A	43 A
7	42 A	54 A	59 A
8	49 A	62 A	68 A
9	62 A	76 A	83 A
12	72 A	90 A	100 A
15	99 A	128 A	140 A

CIRCUITS DE PRECHAUFFAGE ET DEMARRAGE			TOUS TYPES	
Véhicules - Modèles	Bougies de préchauffage	Boîtier de préchauffage	Pré / Postchauffage (temps préchauffage à 20°C)	
XANTIA	1.9 SD	BERU 0 100 226 186	6 s / 180 s	
		BOSCH 0 250 201 039		
	1.9 TD	BERU 0 100 226 186	6 s / 180 s	
		BOSCH 0 250 201 039		
	2.1 TD	BERU 0 100 226 186	VALEO 73506802	Piloté par calculateur injection diesel (*)
		BOSCH 0 250 201 039		
2.1 TD	BERU 0 100 226 186	VALEO 73506802		
	BOSCH 0 250 201 039			
2.5 TD	BERU 0 100 226 186	VALEO 73506802		
	BOSCH 0 250 201 039			
EVASION	1.9 TD	BOSCH 0 281 003 005	6 s / 180 s	
	2.1 TD	VALEO 73507212	(*) idem	

Résistance des bougies : $0.4 \Omega \leq R \leq 0.6 \Omega$

Evasion



Voitures particulières

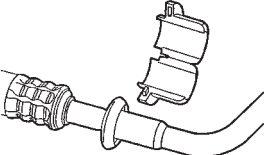
QUITTER

CLIMATISATION

| MPRIMER

TOUS TYPES		CLIMATISATION R 134 a (HFC)				
Véhicule	Motorisation	Date	Charge frigorigène (± 25 gr)	Compresseur		
				Cylindrée	Quantité huile cm ³	Référence Huile
				Variable		
XANTIA	XU TT	10/94 >	825 gr	SD 7 V 16	135	SP 10
	3.0 i V6	01/97 >				
	XUD TT (Sauf 2.1 TD)	02/96 >	DELPHI V5 (1)	265 ± 15	PLANETELF 488	
	2.1 TD	05/97 >				850 gr
XM	XU TT	10/93 >	725 gr	SD 7 V 16	135	SP 10
	3.0 I V6	05/97 >	825 gr			
	XUD TT (Sauf 2.5 TD)	10/93 >	725 gr			
	2.5 TD	07/94 >	825 gr			
EVASION	TT	06/94 >	1000 ± 50 gr			

(1) Division HARRISON

POINTS PARTICULIERS : CIRCUIT DE REFRIGERATION (R.134.a)				TOUS TYPES	
 C5HP073C			Outillage pour dépose/pose raccord encliquetable		
	Véhicule		Ø Pouce	Couleur de bague	Coffret 4164.T
	XANTIA EVASION	TT	5/8	Noir	8005-T.A.
	XM	3.0 i V6			
	XM	TT (sauf V6)	1/2	Bleu	8005-T.B.
		Couple de serrage m.daN			
		Raccords			
Ø Tuyaux		Acier/Acier	Alu/Acier		
M 06		1,7 ± 0,3	1,3 ± 0,3		
M 08		3,8 ± 0,3	2 ± 0,2		
M 10		4 ± 0,3	2,5 ± 0,3		
<p>RAPPEL : Le remplissage d'un circuit de réfrigération doit se faire par la valve BASSE PRESSION dans la mesure du possible.</p> <p>NOTA : Les diamètres des valves HP et BP sont différents, pour éviter toute erreur de manipulation.</p>					
<p>NOTA : Pour les opérations de vidange, asséchage Vide, contrôle et recharge d'un circuit. (Voir BRE 0 290 F).</p> <p>ATTENTION : Pour les quantités de R.134.a (voir tableau page 230).</p>					

POINTS PARTICULIERS : CIRCUIT DE REFRIGERATION (R.134.a)	TOUS TYPES
Lubrifiant compresseur	
IMPERATIF : Le lubrifiant pour les compresseurs est extrêmement hygroscopique, utiliser des doses NEUVES lors des interventions.	
Contrôle du niveau d'huile compresseur.	
<p>Trois cas sont distinguer :</p> <ol style="list-style-type: none"> 1) Intervention sur le circuit, sans qu'il y ait eu fuite. 2) Fuite lente. 3) Fuite rapide. <p>1) Intervention sans qu'il y ait eu fuite.</p> <p>a) Utilisation d'une station de vidange, récupération non équipée d'un décanteur d'huile.</p> <ul style="list-style-type: none"> - Vidanger le circuit par la valve BASSE PRESSION le plus lentement possible, pour ne pas entraîner l'huile hors du circuit. - Le remplissage du circuit en fluide R.134.a s'effectue sans adjonction d'huile. <p>b) Utilisation d'une station de vidange, remplissage équipée d'un décanteur d'huile.</p> <ul style="list-style-type: none"> - Vidanger le circuit de fluide R.134.a en se conformant aux instructions de la notice de la station. - Mesurer la quantité d'huile récupérée. - Introduire la même quantité d'huile NEUVE lors du remplissage du circuit en fluide R.134.a. <p>c) Echange d'un compresseur</p> <ul style="list-style-type: none"> - Déposer l'ancien compresseur, vidanger celui-ci et mesurer la quantité d'huile. - Vidanger le nouveau compresseur (livré avec le plein d'huile), pour laisser la même quantité d'huile NEUVE que celle contenue dans l'ancien. - Le remplissage du circuit en fluide R.134.a s'effectue sans adjonction d'huile. 	

POINTS PARTICULIERS : CIRCUIT DE REFRIGERATION (R.134.a)**TOUS TYPES****Contrôle du niveau d'huile compresseur (suite)****2) Fuite lente**

- Les fuites lentes n'entraînant pas de perte d'huile, il convient d'adopter la même stratégie que dans le cas des interventions sans qu'il y ait eu fuite.

3) Fuite rapide

- Ce type d'incident engendre une perte d'huile, ainsi que la mise à l'air du circuit.

Il est donc nécessaire de :

- Echanger le déshydrateur.
- Evacuer le plus d'huile possible (lors du remplacement de l'élément en cause).

Avant ou pendant le remplissage du circuit de fluide R.134.a, introduire **80 cm³** d'huile NEUVE dans le circuit.

CONTROLE : EFFICACITE D'UN CIRCUIT DE CLIMATISATION

TOUS TYPES

OUTILLAGES

Deux thermomètres.

Conditions préalables.

Position des commandes de climatisation.

- Froid maximum.
- Pulseur d'air en vitesse maximale.
- Répartiteur d'air en "aération", avec les aérateurs de la planche de bord ouverts.
- Volet d'entrée d'air en position "air extérieur".

Conditions et équipements du véhicule.

- Capot fermé.
- Portières et vitres fermées.
- Mettre le véhicule dans un local protégé (vent, soleil, etc...)

Contrôle

Lorsque toutes ces conditions sont réunies, procéder dans l'ordre suivant :

- Démarrer le moteur, sans la réfrigération et attendre l'enclenchement de la première vitesse des motoventilateurs.
- Enclencher la réfrigération et régler le régime moteur à **2 500 tr/mn.**

NOTA : A une température extérieure de **40°C** le régime moteur sera ramené à **2 000 tr/mn**, afin d'éviter la coupure du compresseur par la sécurité Haute pression (Pressostat).

Après trois minutes de fonctionnement de la climatisation :

- Mesurer la température ambiante de l'atelier.
- La température d'air soufflé aux aérateurs centraux.

Comparer les valeurs relevées avec le tableau de la page suivante.

TOUS TYPES

CONTROLE : EFFICACITE D'UN CIRCUIT DE CLIMATISATION

CONTROLE DES TEMPERATURES (suite)

Température extérieure en ° C		Véhicules équipés en fluide R 134.a (Compresseur à cylindrée variable)					
		40	35	30	25	20	15
Température en ° C aux aérateurs centraux	Véhicules						
	XANTIA	20 ± 3	16 ± 3	13 ± 3	11 ± 3	9 ± 3 (*)	8 ± 3
	XM	24 ± 3	18 ± 3	15 ± 3	13 ± 3	10 ± 3	8 ± 3
	EVASION				12 ± 3	8 ± 3	

(*) Concernant le point de mesure à **20°C**, le point de fonctionnement est donné en 2^e vitesse GMV.

Si la première vitesse GMV s'enclenche, le point de fonctionnement devient **8,4 ± 3°C**.

D'une manière générale la température d'air soufflée aux aérateurs centraux doit être de l'ordre de 5°C à 8°C.

CONTROLE : EFFICACITE D'UN CIRCUIT DE CLIMATISATION

TOUS TYPES

CONTROLE DES PRESSIONS

OUTILLAGES : 1 station de charge et 2 thermomètres.

Suivant les conditions préalables, équipement du véhicule et contrôle (Voir page 235) mis à part.

Après trois minutes de fonctionnement de la réfrigération, relever les paramètres suivants :

- Température de l'air soufflé aux aérateurs centraux
(Voir tableau page 236).

- La haute pression.

- La basse pression.

Comparer les valeurs relevées avec le tableau ci-dessous ou les courbes.

Température extérieure en ° C		Véhicules équipés en fluide R 134.a (Compresseur à cylindrée variable)					
		40	35	30	25	20	15
	Véhicules						
Haute pression (Bars)	XANTIA (1)	24 ± 3		21 ± 3		18 ± 3	14 ± 3
Basse pression (Bars)		4 ± 3	2,5 ± 3				4 ± 0,3
Haute pression (Bars)	XANTIA (2)	21 ± 3			16 ± 3	14 ± 3	
Basse pression (Bars)		1,9 ± 3			1,4 ± 0,3		
Haute pression (Bars)	XM	24 ± 0;3			19 ± 3	17 ± 3	15 ± 3
Basse pression (Bars)		4 ± 0,3	3 ± 0,3	2,5 ± 0,3			1,8 ± 0,3
Haute pression (Bars)	EVASION				16 ± 3	13 ± 3	
Basse pression (Bars)					2,1 ± 0,3		1,8 ± 0,3

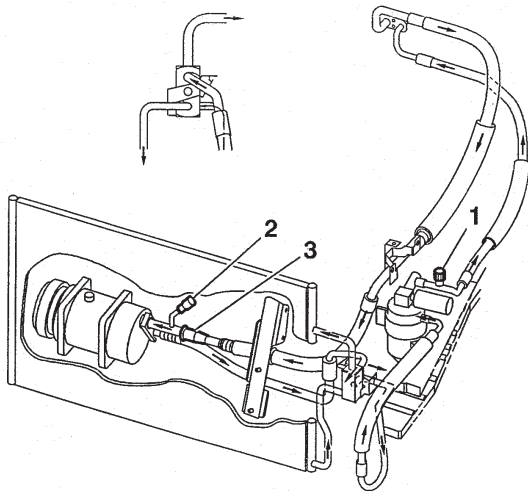
(1) Compresseur SANDEN (Moteurs Essence TT) - (2) Compresseur HARRISON (Moteurs Diesel TT)

Si les valeurs relevées dans le tableau ci-dessus ne correspondent pas, se reporter au tableau (voir page 238).

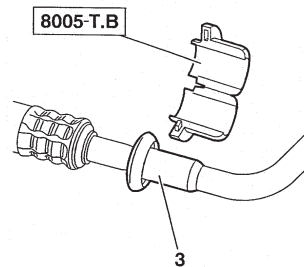
TOUS TYPES	CONTROLE : EFFICACITE D'UN CIRCUIT DE CLIMATISATION		
CONTROLE DES PRESSIONS (suite)			
	Basse pression trop basse	Basse pression normale	Basse pression trop élevée
Haute pression trop basse	<ul style="list-style-type: none"> - Charge de fluide trop faible - Etranglement dans le circuit HP - Détendeur encrassé 	<ul style="list-style-type: none"> - Vitesse groupe GMV non adaptée - Compresseur défectueux 	<ul style="list-style-type: none"> - Détendeur défectueux - Compresseur défectueux
Haute pression normale	<ul style="list-style-type: none"> - Compresseur défectueux - Evaporateur encrassé 	<ul style="list-style-type: none"> - Circuit normal 	<ul style="list-style-type: none"> - Vitesse groupe GMV non adaptée
Haute pression trop élevée	<ul style="list-style-type: none"> - Détendeur défectueux - Bouchon dans le circuit - Présence d'humidité dans le circuit 	<ul style="list-style-type: none"> - Présence d'incondensables - Condenseur encrassé 	<ul style="list-style-type: none"> - Charge de fluide excessive - Condenseur encrassé - Détendeur défectueux - Vitesse groupe GMV non adaptée
<p>Contrôles des pressions à une température de 15°C à 35°C à titre indicatif. D'une manière générale les pressions doivent être de l'ordre de :</p> <ul style="list-style-type: none"> - Pour fluide R 134.a inférieures à 2 Bars pour la Basse pression et de 13 à 24 Bars pour la Haute pressions. 			

EVASION - TT (Sauf 2.1 TD)

CIRCUIT DE REFRIGERATION R.134.a



C5HP12MD

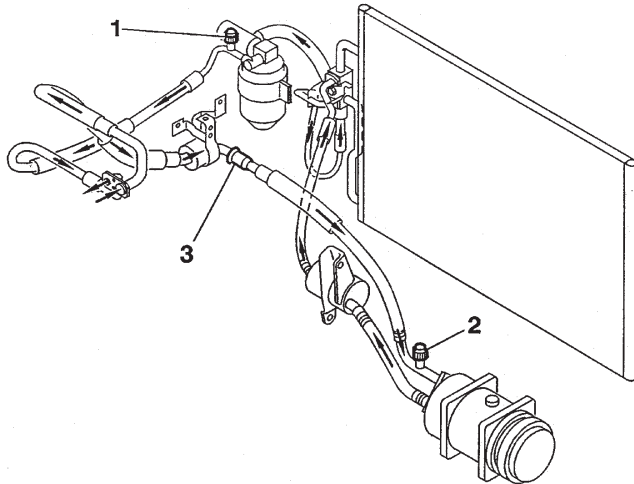


C5HP12EC

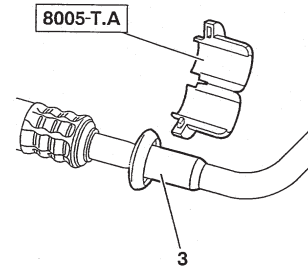
- (1) Valve haute pression.
- (2) Valve basse pression.
- (3) Raccord encliquetable.

CIRCUIT DE REFRIGERATION R.134.a

EVASION 2.1 TD



C5HP12ND



C5HP12EC

- (1) Valve haute pression.
- (2) Valve basse pression.
- (3) Raccord encliquetable.