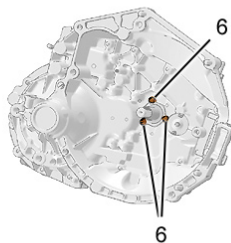
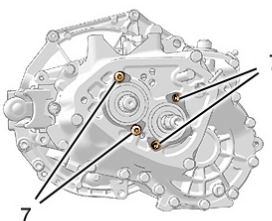
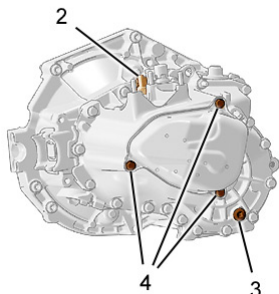
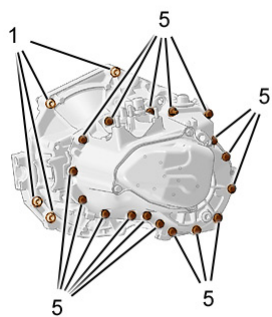


COUPLE DE SERRAGE BOÎTE DE VITESSES TYPE MA



Couple de serrage (m.daN)

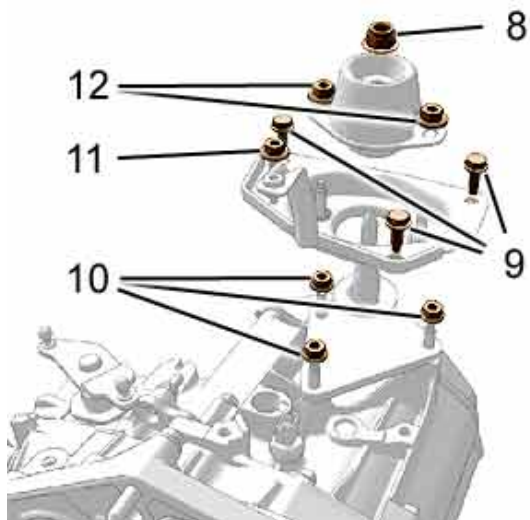
Repère	Désignation	Serrage
1	Fixation boîte de vitesses sur moteur	4,5 ± 0,5
2	Contacteur de marche arrière	2,5 ± 0,2
3	Bouchon de vidange	3,3 ± 0,3
4	Fixation carter de 5 ^{ième}	2,2 ± 0,2
5	Fixation carter boîte de vitesses et carter d'embrayage	1,9 ± 0,2
6	Fixation guide de butée d'embrayage	1 ± 0,1
7	Vis jonc d'arrêt de roulement	1,8 ± 0,2
8	Fixation plaque intermédiaire	5 ± 0,5
9	Fixation récepteur d'embrayage hydraulique	3 ± 0,3

B2CP3ZHD B2CP3ZJD

COUPLE DE SERRAGE BOÎTE DE VITESSES TYPE MA

Couple de serrage (m.daN)

Repère	Désignation	Serrage
8	Écrou axe support boîte de vitesse	6,5 ± 0,6
9	Vis de fixation support boîte de vitesses sur caisse	1,9 ± 0,1
10	Écrou platine support boîte de vitesses	2,5 ± 0,2
11	Écrou de fixation support boîte de vitesses sur caisse	1,9 ± 0,1
12	Écrou de fixation support élastique	3 ± 0,3



B2CP3ZKC

COMMANDE DE BOITE DE VITESSES MA

Commandes de vitesses

Les câbles de passages et de sélection des vitesses ne comportent **pas de réglage.**

NOTA : Les **deux câbles** de commandes de vitesses sont indissociables.

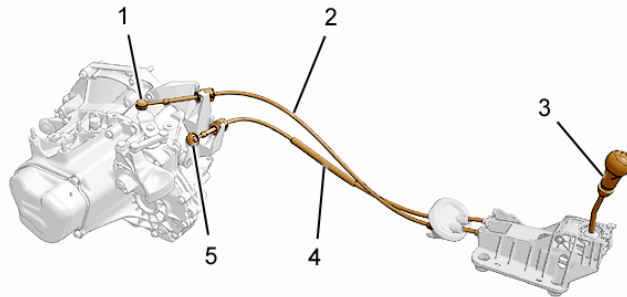
(1) Rotule de passage de vitesses : **Ø 10 mm.**

(2) Câble de commande de passage de vitesses.

(3) Levier de commande de vitesses.

(4) Câble de commande de sélection de vitesses.

(5) Rotule de sélection des vitesses : **10 Ø mm**

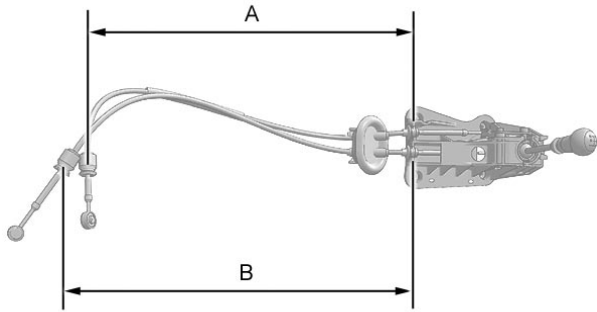


B2CP3ZCD

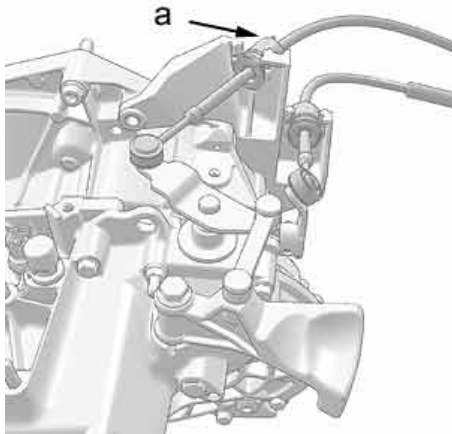
B2CP3ZCD

COMMANDE DE BOITE DE VITESSES MA

Câble de commande de passage et de sélection des vitesses



Longueur A (mm)	
Câble de commande de passage de vitesses	791,2 ± 2
Longueur B (mm)	
Câble de commande de sélection de vitesses	791,2 ± 2



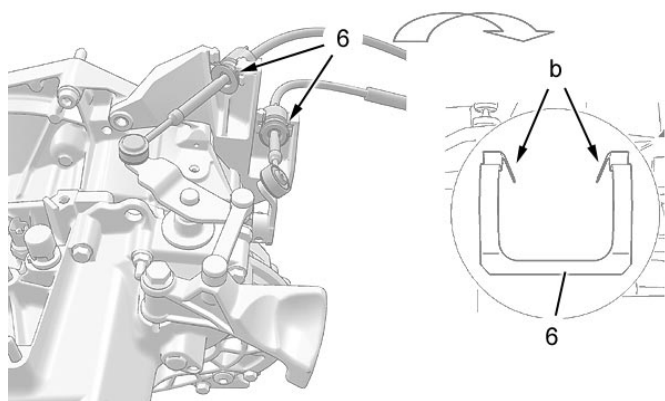
NOTA : Le câble de passage des vitesses à un repère **couleur noir** sur l'arêt de gaine en «a».

B2CP3ZDD

B2CP3ZEC

COMMANDE DE BOITE DE VITESSES MA

Particularités



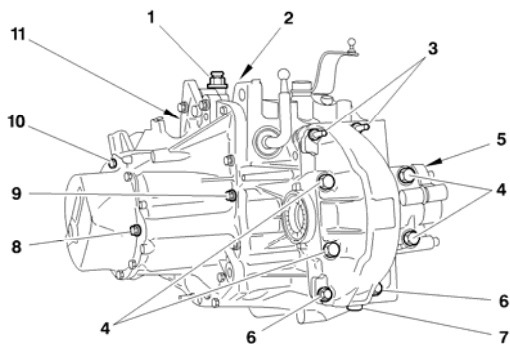
Déverrouillage d'un arrêt de gaine

Appuyer sur les languettes de l'agrafe (6) en «b», à l'aide d'un petit tournevis plat.

Dégager les arrêts de gaines de leurs supports en tirant vers le haut

B2CP3ZFD

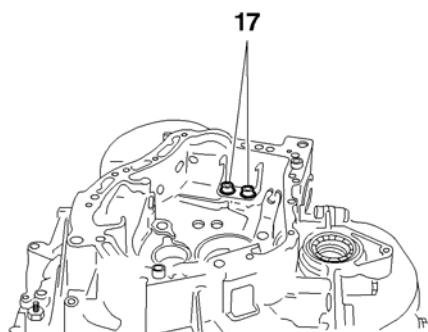
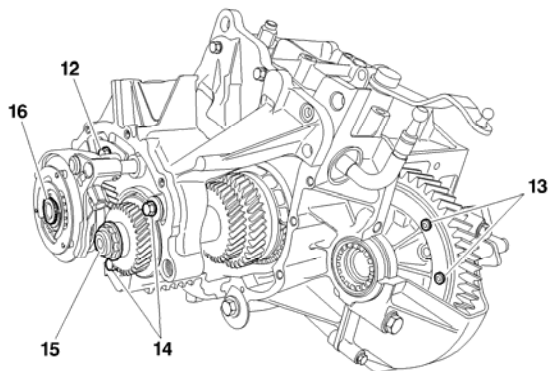
COUPLE DE SERRAGE BOÎTE DE VITESSES TYPE BE4



Couple de serrage (m.daN)		
Repère	Désignation	Serrage
1	Orifice de mise à l'air libre	1,5 ± 0,2
2	Ecrou de fixation axe basculeur de marche arrière	4,5 ± 0,2
3	Ecrou fixation carter différentiel	1,5 ± 0,2
4	Vis de fixation (Ø M10) carter différentiel	5 ± 0,5
5	Support prise tachymétrique	1,5 ± 0,2
6	Vis de fixation (Ø M7) carter différentiel	
7	Bouchon de vidange	3,5 ± 0,2
8	Bouchon de niveau	2,2 ± 0,2
9	Vis de fixation carter de boîte de vitesses/carter d'embrayage	1,3 ± 0,2
10	Vis de fixation carter de 5ème	1,5 ± 0,2
11	Contacteur de marche arrière	2,5 ± 0,2

B2CP3ZXD

COUPLE DE SERRAGE BOÎTE DE VITESSES TYPE BE4

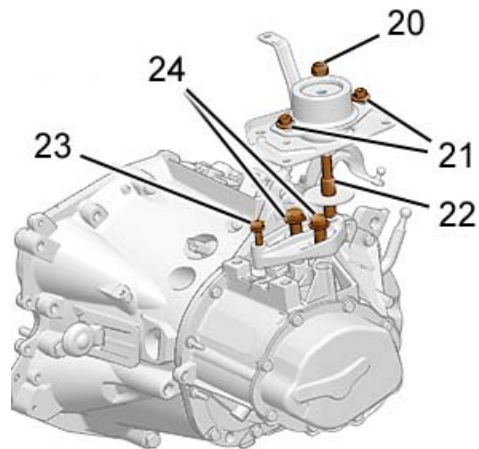
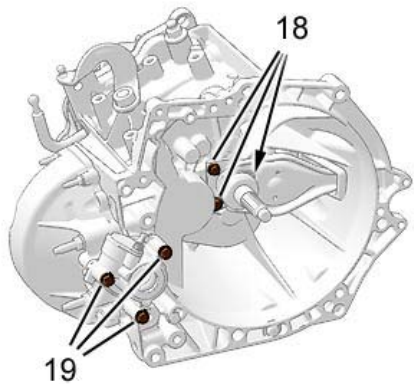


Couple de serrage (m.daN)

Repère	Désignation	Serrage
12	Vis d'arrêt axe de fourchette	1,5 ± 0,2
13	Vis de fixation couronne différentiel	6 ± 0,5
14	Vis d'arrêt roulement	1,5 ± 0,2
15	Ecrou d'arbre secondaire	6,5 ± 0,5
16	Ecrou d'arbre primaire	7,3 ± 0,5
17	Vis de fixation support commande de vitesses	1,5 ± 0,2

B2CP3ZYD B2CP3ZZC

COUPLE DE SERRAGE BOÎTE DE VITESSES TYPE BE4



Couple de serrage (m.daN)

Repère	Désignation	Serrage
18	Vis de guide de butée	1,25 ± 0,2
19	Vis de fixation du boîtier tachymétrique	1,5 ± 0,2
20	Ecrou axe du support de boîte de vitesses	6,5 ± 0,6
21	Ecrous fixation support élastique	3 ± 0,2
22	Axe support élastique boîte de vitesses	5 ± 0,5
23	Vis M10 fixation support moteur/carter boîte de vitesses	6 ± 0,5
24	Vis M10 fixation support moteur/carter boîte de vitesses	3 ± 0,3

B2CP400C B2CP401C

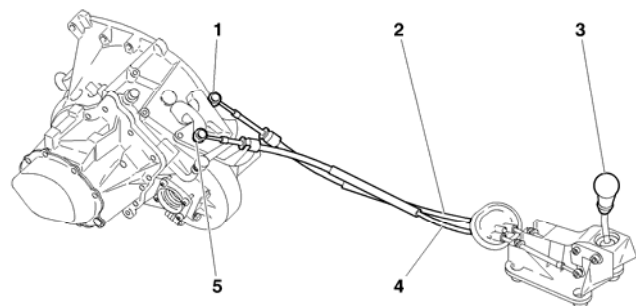
COMMANDE DE BOITE DE VITESSES BE4

Moteurs : NFU RFN RFK 9HY 9HZ 9HX

Commandes de vitesses.

- (1) Rotule de passage des vitesses Ø 10 mm.
- (2) Câble de commande de passage de vitesses.
- (3) Levier de commande de vitesses.
- (4) Câble de commande de sélection de vitesses.
- (5) Rotule de sélection des vitesses Ø 10 mm.

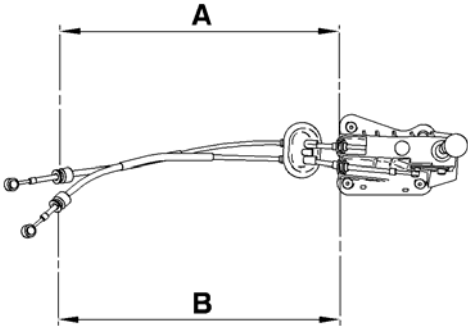
NOTA : Les câbles de passages et de sélection des vitesses ne comportent pas de réglage.



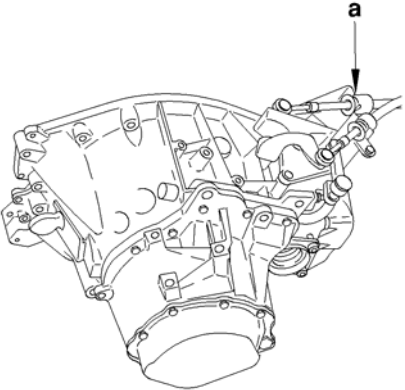
B2CP3ZOD

COMMANDE DE BOITE DE VITESSES BE4/5

Moteurs : NFU RFN RFK 9HY 9HZ 9HX



Nota : Le câble de passage des vitesses à un repère de **couleur noir** sur l'arrêt de gaine en «a».

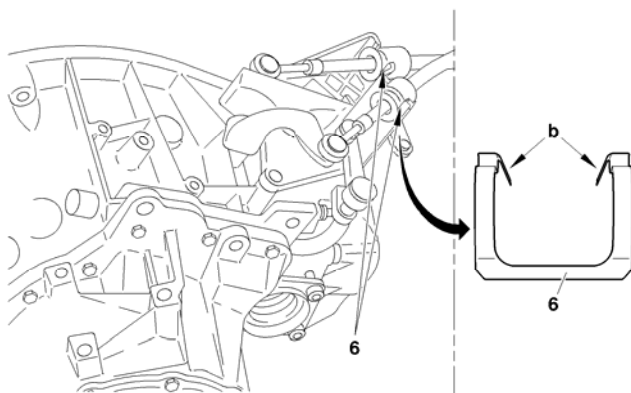


	Longueur A
Câble de commande de passage de vitesses	643 ± 2
	Longueur B
Câble de commande de sélection de vitesses	670 ± 2

B2CP3Z1C B2CP3Z2C

COMMANDE DE BOITE DE VITESSES BE4

Moteurs : NFU RFN RFK 9HY 9HZ 9HX



Particularités.

Déverrouillage d'un arrêt de gaine :

Appuyer sur les languettes de l'agrafe (6) en «b» à l'aide d'un tournevis plat.

Dégager les arrêts de gaines de leurs supports en tirant vers le haut.

B2CP3Z3D