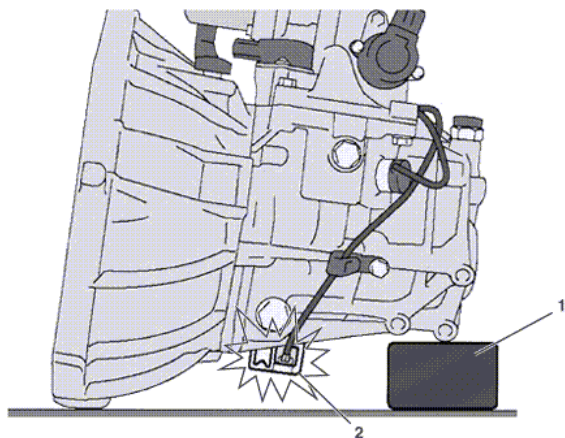


RECOMMANDATIONS PRECAUTIONS BOITE DE VITESSES MANUELLE PILOTEE TYPE MMT



Consignes de sécurité

IMPÉRATIF : Compte -tenu des particularités de la boîte de vitesses manuelle pilotée type MMT, respecter les consignes ci-dessous.

IMPÉRATIF : Toujours débrancher la borne négative de la batterie, lors d'une intervention sur les actionneurs (*).

NOTA : (*) Après avoir débranché la batterie, ne jamais tenter de déposer l'actionneur d'embrayage sur véhicule avant d'avoir contrôlé qu'il soit en position fermé (*tige entrée*).

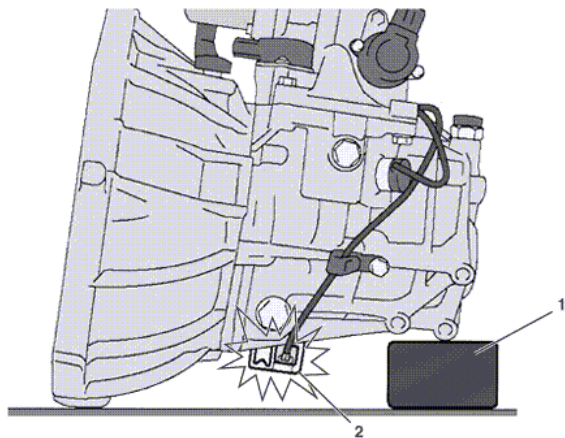
IMPÉRATIF : Les contrôles après-vente, moteur tournant doivent être effectués avec le rapport "N" engagé, frein à main serré (*sauf mention explicite dans les gammes de réparation*).

IMPÉRATIF : La zone de déplacement de la fourchette d'embrayage doit toujours être dégagée pendant les phases de pilotage des actionneurs.

IMPÉRATIF : Lors des apprentissages de l'actionneur d'embrayage ou/et de l'actionneur de boîte de vitesses, ne laisser personne circuler ou stationner devant le véhicule.

ATTENTION : Moteur tournant il est interdit d'effectuer des interventions sur les actionneurs d'embrayage et de boîte de vitesses sur véhicule (*sans outil, ni main*).

RECOMMANDATIONS PRECAUTIONS BOITE DE VITESSES MANUELLE PILOTEE TYPE MMT



Intervention sur boîte de vitesses

Boîte de vitesses déposée : Positionner une cale (1) pour ne pas endommager le capteur de vitesses (2).

Interventions sur éléments électriques

Ne pas débrancher :

La batterie moteur tournant

Le calculateur contact mis

Les actionneurs d'embrayage et de boîte de vitesses contact mis

Lors des contrôles électriques :

La batterie doit être correctement chargée

Ne jamais utiliser une source de tension supérieure à **16V**

Ne jamais utiliser une lampe témoin

Ne jamais alimenter en direct un actionneur

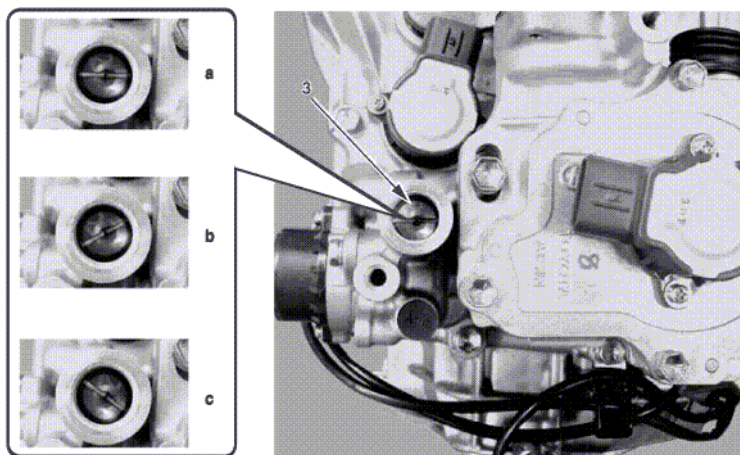
Avant de rebrancher un connecteur, vérifier :

L'état des différents contacts (*déformation, oxydation...*)

La présence et l'état du déverrouillage mécanique

IMPÉRATIF : Ne jamais intervertir deux calculateurs de boîte de vitesses entre deux véhicules

RECOMMANDATIONS PRECAUTIONS BOITE DE VITESSES MANUELLE PILOTEE TYPE MMT



Conduite

Ne jamais pousser le véhicule pour essayer de le démarrer (*impossibilité avec une boîte de vitesses manuelle pilotée*).

Remorquage

Conditions de remorquage

Il est nécessaire de soulever l'avant du véhicule, pour le remorquer après avoir positionné le levier de vitesses en position neutre. Lors de la présence d'un défaut ou d'un dysfonctionnement de boîte de vitesses, le véhicule peut rester immobilisé selon la gravité du défaut.

Si un rapport est engagé, les conditions d'immobilisation du véhicule peuvent être :
Moteur thermique à l'arrêt (*pas de démarrage*)

L'embrayage est ouvert (*embrayé*)

Dans ce cas : soulever l'avant du véhicule pour le remorquer.

En cas d'impossibilité de soulever l'avant du véhicule, plusieurs possibilités peuvent assurer son déblocage :

Engager le rapport "N" à l'aide d'un outil de diagnostic

Engager le rapport "N" sans outil de diagnostic

Engagement du rapport "N" à l'aide d'un outil de diagnostic

Opérations préliminaires :

Véhicule et moteur à l'arrêt

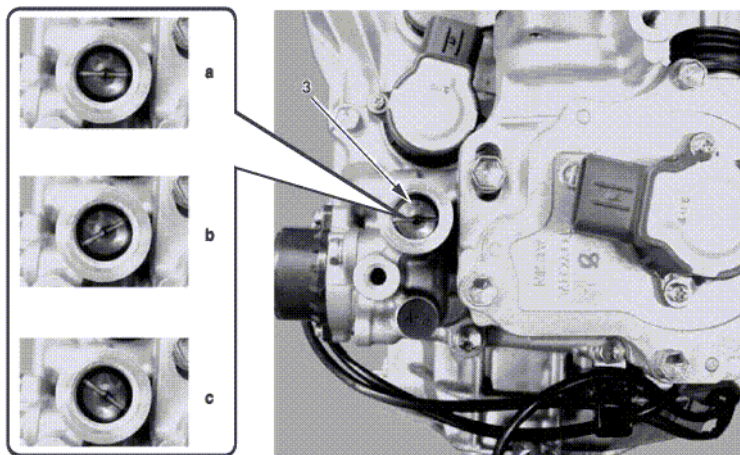
Tension batterie supérieure à **12,5 volts**

Contact mis

Sélecteur de rapport sur la position "N"

Connecter l'outil de diagnostic à la prise diagnostic du véhicule

RECOMMANDATIONS PRECAUTIONS BOITE DE VITESSES MANUELLE PILOTEE TYPE MMT



À partir des menus de l'outil de diagnostic, sélectionner :

"Diagnostic"

Boîte de vitesses manuelle pilotée type MMT

Test actionneurs

Test de l'actionneur de boîte de vitesses

Passage du Neutre

NOTA : La lettre "N" doit apparaître sur le combiné. En cas d'échec, voir la solution suivante : engagement du rapport "N" sans outil de diagnostic.

Engagement du rapport "N" ; sans outil de diagnostic

Dans cette configuration, l'actionneur de boîte de vitesses est bloqué, rapport engagé.

NOTA : Cette solution de dépannage est à utiliser uniquement dans le cas où la solution d'engagement du rapport "N" de l'actionneur de la boîte de vitesses avec l'outil de diagnostic à échoué.

Opérations préliminaires :

Débrancher la borne négative de la batterie

Déposer l'obturateur sur l'actionneur de boîte de vitesses

"a" neutre.

"b" 1ère, 3ème, 5ème.

"c", 2ème, 4ème, marche arrière.

À l'aide d'un grand tournevis, agir sur la vis (3) pour mettre l'actionneur de boîte de vitesses en position neutre.

Lorsque cette position est atteinte, la position "N" est engagée.