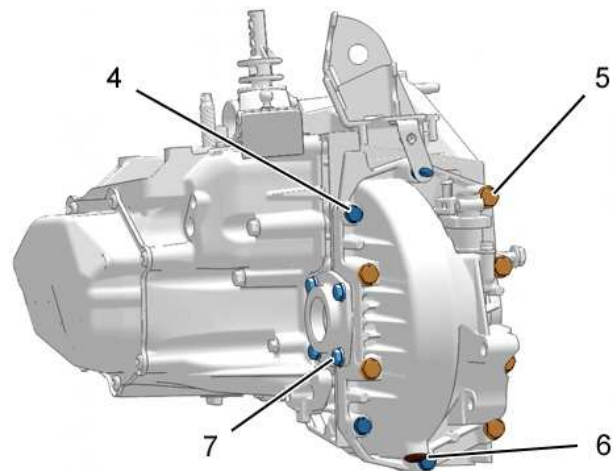
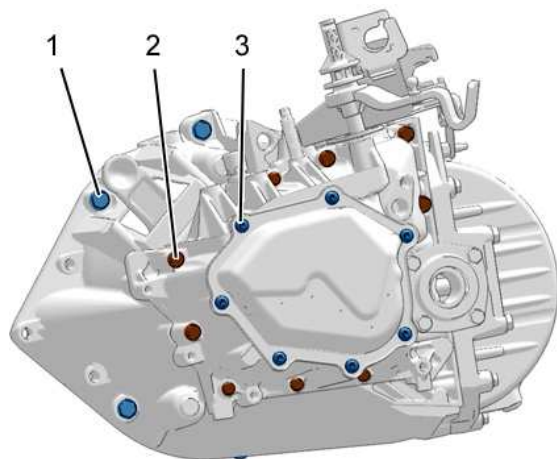


COUPLE DE SERRAGE BOÎTE DE VITESSES MÉCANIQUE TYPE MLGU5

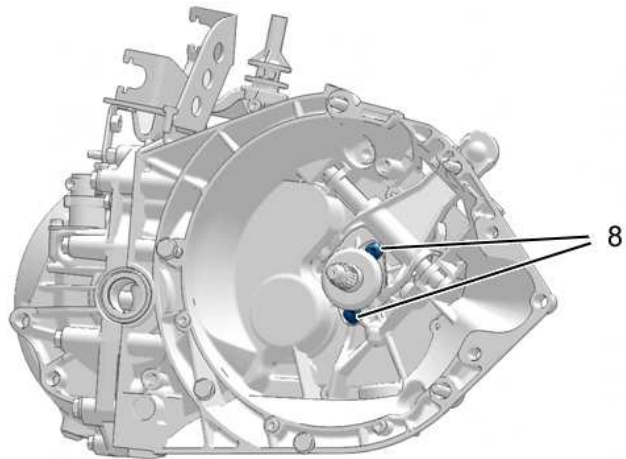


Couple de serrage (m.daN)

Repère	Désignation	Nombre de vis	Serrage
1	Vis d'accouplement moteur/boîte de vitesses	6	$6 \pm 0,1$
2	Vis de fixation carter d'embrayage/carter de boîte de vitesses	3	$2,3 \pm 0,3$
3	Vis de fixation carter de 5ème	2	$2 \pm 0,2$
4	Vis de carter de différentiel (<i>vis M8</i>)	2	$2,2 \pm 0,3$
5	Vis de carter de différentiel (<i>vis M10</i>)	4	$4 \pm 0,5$
6	Bouchon de vidange	3	$3 \pm 0,3$
7	Vis plaque d'arrêt roulement différentiel	2	$2 \pm 0,2$

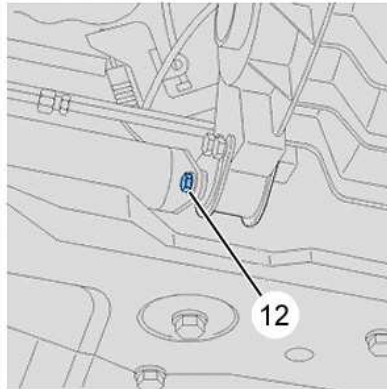
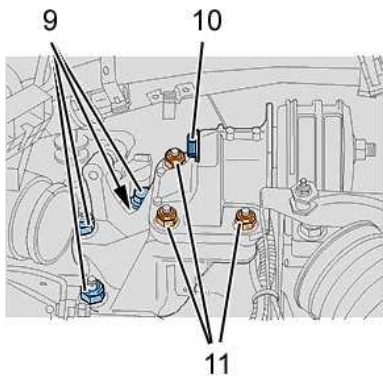
B2CP49AD B2CP49BD

COUPLE DE SERRAGE BOÎTE DE VITESSES MÉCANIQUE TYPE MLGU5



B2CP49CD

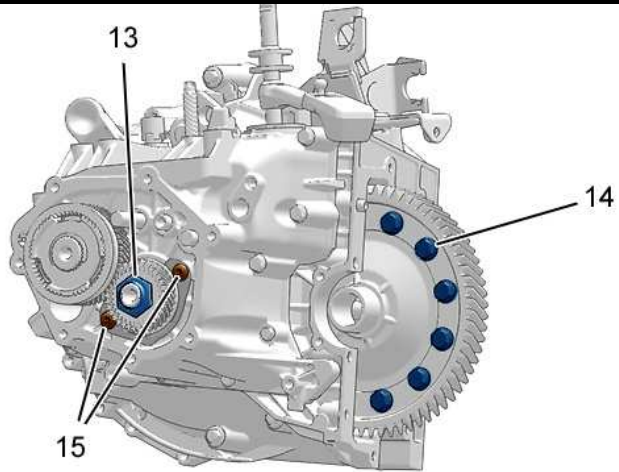
Couple de serrage (m.daN)			
Repère	Désignation	Nombre de vis	Serrage
8	Vis de fixation de la butée d'embrayage		4 ± 1
9	Vis - écrou de fixation support inférieur sur boîte de vitesses		9,5 ± 1
10	Vis de fixation support intermédiaire sur support de caisse		
11	Écrous de fixation support intermédiaire sur support inférieur		
12	Vis de fixation de la bielle anticouple sur berceau moteur		29 ± 3



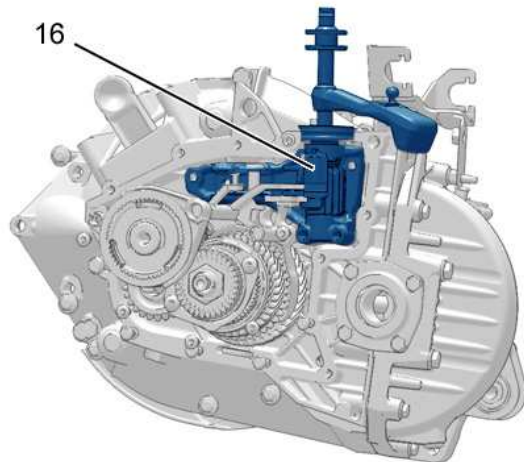
B1BPRX5D

B2CP49CD B1BPRX5D

COUPLE DE SERRAGE BOÎTE DE VITESSES MÉCANIQUE TYPE MLGU5



B2CP49DD



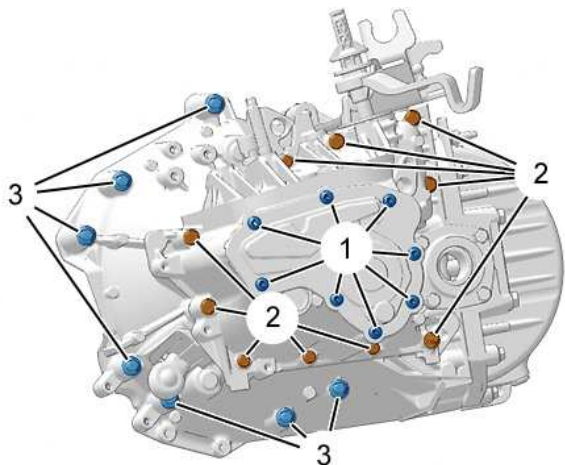
B2CP49ED

Couple de serrage (m.daN)

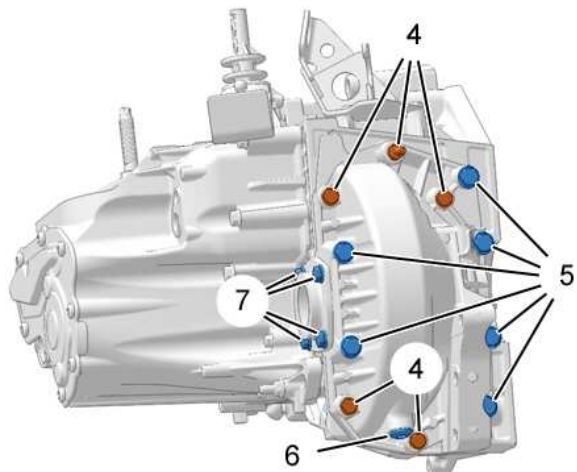
Repère	Désignation	Nombre de vis	Serrage
13	Écrou d'arbre secondaire	1	17 ± 1,5
14	Vis de fixation couronne différentiel	10	7,7 ± 0,8
15	Fixation anneau d'arrêt roulement de 5ème vitesse	2	2,4 ± 0,2
16	Fixation commande de vitesse interne	1	1,8 ± 0,2

B2CP49DD B2CP49ED

COUPLE DE SERRAGE BOÎTE DE VITESSES MÉCANIQUE TYPE MLGU6



B2CP49PD



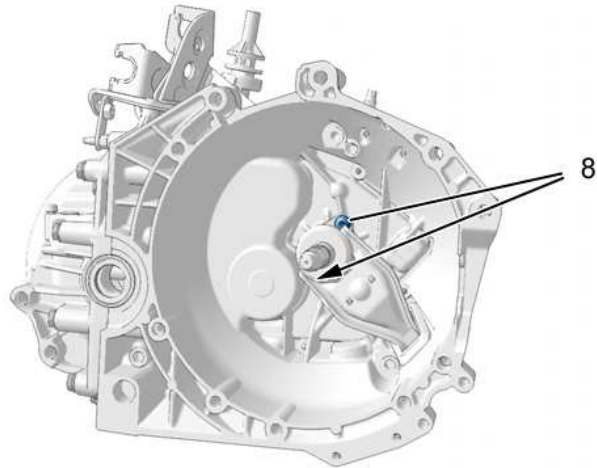
B2CP49QD

Couple de serrage (m.daN)

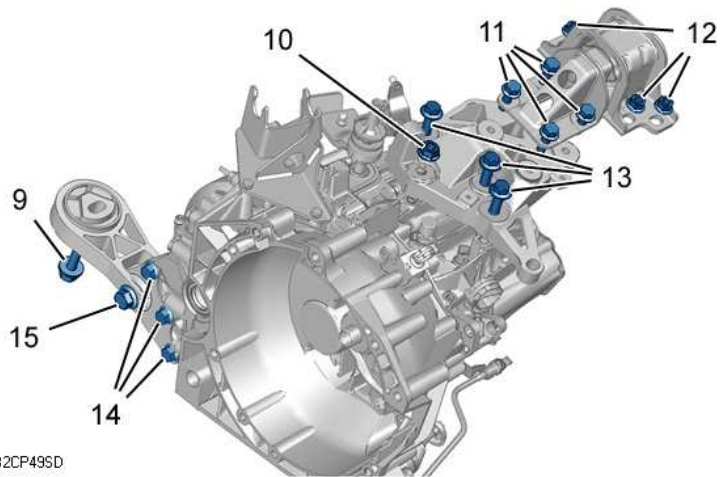
Repère	Désignation	Nombre de vis	Serrage
1	Vis de fixation couvercle de 6ème		$2 \pm 0,2$
2	Vis de fixation carter de boîte de vitesses / carter d'embrayage		$2,3 \pm 0,3$
3	Vis d'accouplement moteur /boîte de vitesses		$6 \pm 0,1$
4	Fixations carter différentiel (<i>vis M8</i>)		$2,2 \pm 0,3$
5	Fixations carter différentiel (<i>vis M10</i>)		$4 \pm 0,5$
6	Bouchon de vidange		$3 \pm 0,3$
7	Vis plaque d'arrêt roulement différentiel		$2 \pm 0,2$

B2CP49PD B2CP49QD

COUPLE DE SERRAGE BOÎTE DE VITESSES MÉCANIQUE TYPE MLGU6



B2CP49RD



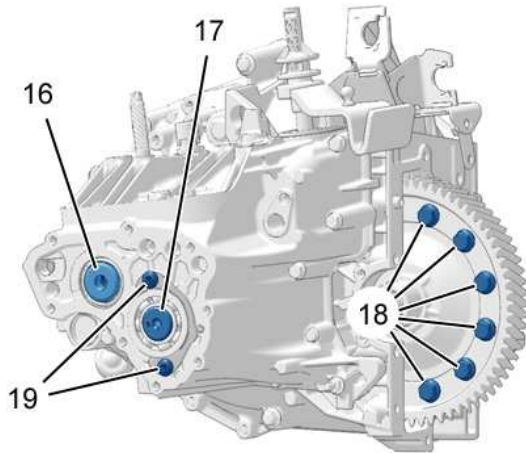
B2CP49SD

Couple de serrage (m.daN)

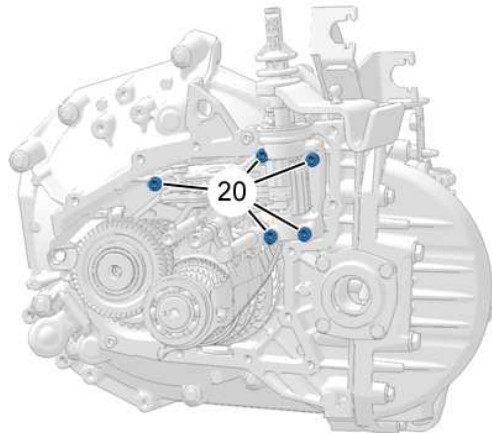
Repère	Désignation	Nombre de vis	Serrage
8	Vis de fixation de la butée d'embrayage		4 ± 1
9	Fixation biellette anticouple sur berceau moteur (<i>vis M16</i>)		29 ± 3
10	Fixation du support inférieur sur boîte de vitesses (<i>écrou M14</i>)		$9,5 \pm 1$
11	Fixation du support supérieur sur support inférieur de boîte de vitesses (<i>vis M12</i>)		
12	Fixation du support supérieur boîte de vitesses sur caisse (<i>écrou M12</i>)		
13	Fixation du support inférieur sur boîte de vitesses (<i>vis M14</i>)		
14	Vis de fixation du support de biellette anticouple sur support		$13,5 \pm 1$
15	Vis de fixation biellette anticouple sur support de boîte de vitesses		29 ± 3

B2CP49RD B2CP49SD

COUPLE DE SERRAGE BOÎTE DE VITESSES MÉCANIQUE TYPE MLGU6



B2CP49TD



B2CP49UD

Couple de serrage (m.daN)

Repère	Désignation	Nombre de vis	Serrage
16	Vis embout d'arbre primaire	1	$15 \pm 1,5$
17	Vis embout d'arbre secondaire	1	$13 \pm 1,3$
18	Vis de fixation couronne différentiel	6	$7,7 \pm 0,8$
19	Fixation anneau d'arrêt roulement de 6ème vitesse	2	$2,4 \pm 0,2$
20	Fixation axe de commande de vitesse interne	4	$1,8 \pm 0,2$

B2CP49TD B2CP49UD